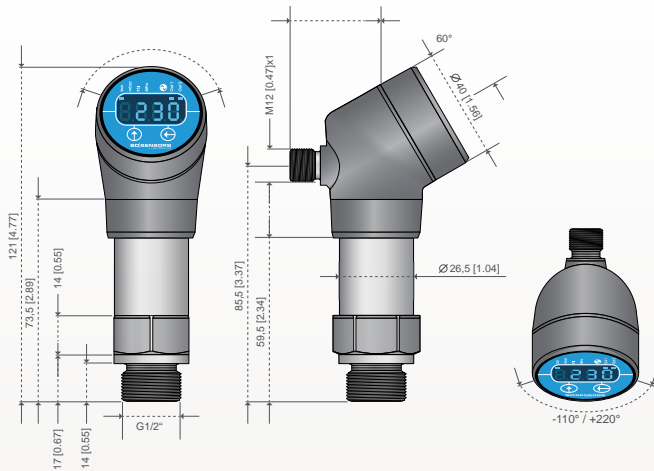
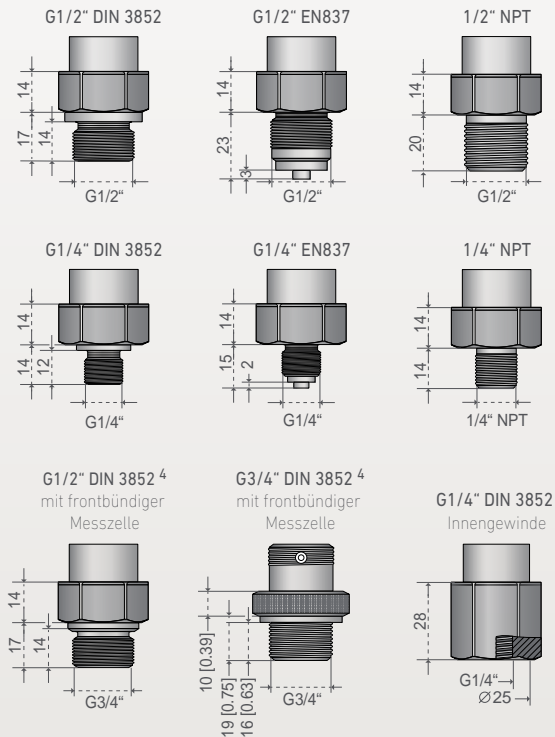


# ABMESSUNGEN

## DS 350 - ELEKTRONISCHER DRUCKSCHALTER



## DS 350 - AUSWAHL DRUCKANSCHLÜSSE



# SPRECHEN SIE UNS AN!

Wir beraten Sie gerne.

# DRUCKSCHALTER-REIHE MIT IO-LINK

# DS 35x



# ZUVERLÄSSIG SCHALTEN INDIVIDUELL KONFIGURIEREN



FÜR UNS ALLTÄGLICH.

BD | SENSORS GmbH

BD-Sensors-Str. 1  
D-95199 Thierstein  
Tel.: +49 9235 9811-0  
Fax: +49 9235 9811-11  
info@bdsensors.de

[www.bdsensors.de](http://www.bdsensors.de)



**BD | SENSORS**  
pressure measurement

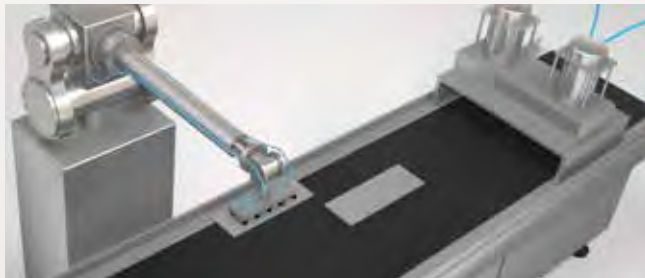
# IM ÜBERBLICK

Der DS 350 ist ein elektronischer Druckschalter mit IO-Link-Schnittstelle. Er ist für die Erfassung von Systemdrücken gasförmiger und flüssiger Medien im Maschinen- und Anlagenbau, in der Automatisierung sowie bei Hydraulik- und Pneumatik-Anwendungen konzipiert. Über die IO-Link-Schnittstelle erfolgt z.B. die Parametrierung, Messwerte werden an die Steuerung übermittelt und ein Sensortausch gelingt einfach durch Plug-and-Play. Die Einstellungen des getauschten Geräts werden automatisch vom IO-Link-Master übernommen.

## Anwendungsbereiche

- > Werkzeugmaschinen
- > Pneumatische Anlagen
- > Hydraulikaggregate

### Drucküberwachung bei Vakuumhebern

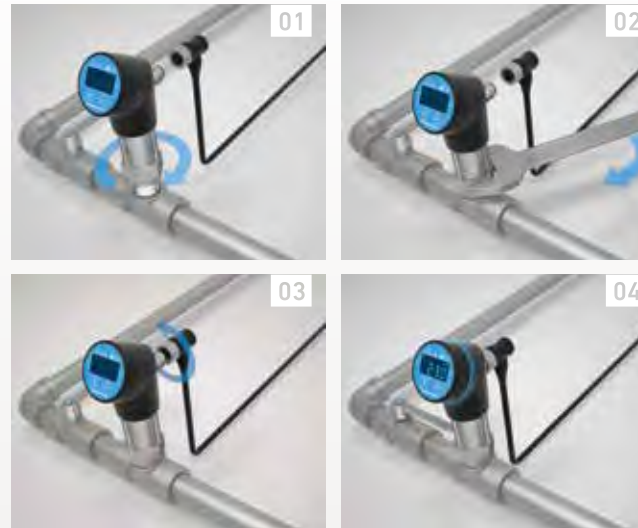


### Steuerung der Umschaltpunkte bei Stanzen und Pressen



# DREHBARE ANZEIGE

Der Anzeigekopf kann nach dem Festschrauben des Sensors beliebig gedreht werden. Dies ermöglicht eine hohe Flexibilität bei unterschiedlichen Einbauverhältnissen.



### Ergonomisch - Drehung der Anzeige



# TECHNISCHE DATEN

## Nenndrücke

- > Von 0 ... 100 mbar bis 0 ... 600 bar

## Genauigkeitsklassen

- > 0,5% FSO (Optionen 0,35% | 0,25% )

## Digitales Ausgangssignal

- > IO-Link nach Spezifikation V 1.1
- > Smart Sensor Profile
- > Datenübertragungsrate 38,4 kBit/s

## Umschaltbarer Signalausgang

- > PNP | NPN | 4 ... 20 mA | 0 ... 10 V

## Benutzerfreundliche Bedienung

- > Parametrierung über IO-Link oder Menüsystem (VDMA-konform)
- > Zusatzinformationen über IO-Link abrufbar

## Weitere Ausführungen

- > DS 351 mit Keramiksensoren und PVDF-Druckanschluss für den Einsatz in aggressiven Medien
- > DS 350P mit frontbündigen Prozessanschlüssen in hygienegerechtem Design

