



PA 440

Feldanzeige für die Stromschleife mit Schaltausgängen

Funktionsumfang

- ▶ frei skalierbare Anzeige
- ▶ Schaltmodus, Hysterese, Verzögerung der Schaltausgänge parametrierbar
- ▶ keine externe Spannungsversorgung notwendig

Produktmerkmale

- ▶ Feldanzeige für Messumformer mit Ausgangssignal: 4 ... 20 mA / 2-Leiter oder 0 ... 10 V / 3-Leiter
- ▶ 4-stellige LCD-Anzeige
- ▶ Kunststoffgehäuse
- ▶ Druckausgleichselement mit PTFE-Filter

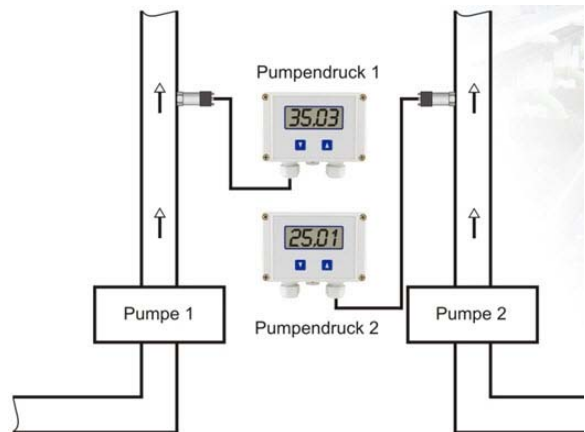
Optionale Ausführungen

- ▶ Ex-Ausführung
- ▶ 2 Schaltausgänge
- ▶ 4-stellige LED-Anzeige

Typische Anwendung

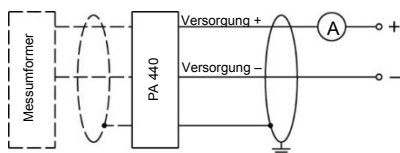


Vor-Ort-Anzeige in Pumpstationen

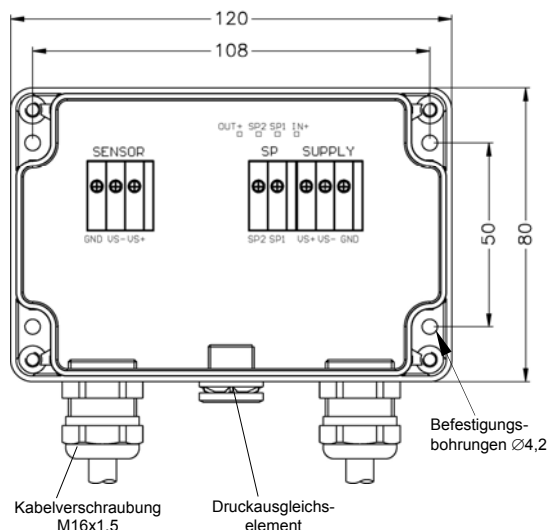


| | |
|-------------------------------------|--|
| Analogsignal | |
| Standard | 2-Leiter: 4 ... 20 mA |
| Option Ex-Ausführung | 2-Leiter: 4 ... 20 mA |
| Option 3-Leiter | 0 ... 10 V (in Vorbereitung) |
| Genauigkeit | $\leq \pm 0,1 \% \text{ FSO} \pm 1 \text{ Digit}$ |
| Hilfsenergie | |
| 2-Leiter-System | Versorgung aus Stromschleife; Spannungsabfall $\leq 6,5 \text{ V}$ Ex-Ausführung: max. 28 V_{DC} (für Kombination aus Messumformer und PA 440) |
| 3-Leiter-System | Anzeige wird parallel zum Messumformer versorgt; $U_{\text{B}} = 8 \text{ V}_{\text{DC}} \dots 36 \text{ V}_{\text{DC}}$ |
| Schaltausgang | |
| Anzahl, Art | 2 unabhängige PNP-Open-Kollektor-Schaltausgänge |
| Schaltleistung | max. 125 mA belastbar, kurzschlussfest |
| Schalzhäufigkeit | max. 8/s |
| Verzögerungszeit | 0 ... 100 s |
| Sonstiges | |
| Elektrische Schutzmaßnahmen | Verpolschutz (bei vertauschten Anschlüssen keine Schädigung, aber auch keine Funktion); Elektromagnetische Verträglichkeit (Störaussendung und Störfestigkeit nach EN 61326); Kurzschlussfestigkeit |
| Schutzart | IP 65 |
| Anzeige | 4-stellige, 7-Segment-LC-Anzeige, Anzeigebereich -1999 ... +9999; Genauigkeit $0,2 \% \pm 1 \text{ Digit}$ Standard: LC-Anzeige, Ziffernhöhe 18 mm Option: LED-Anzeige, Ziffernhöhe 10 mm, rot |
| Temperatureinsatzbereiche | Elektronik / Umgebung / Lager: $-20 \dots 70 \text{ }^{\circ}\text{C}$ |
| Werkstoff Anzeigengehäuse | Kunststoff ABS, grau |
| Kabeleinführungen | Kabelverschraubungen M16x1,5 aus Polyamid, Dichtung NBR, Klemmbereich: Standard 5 ... 10 mm |
| Luftdruckausgleich | Druckausgleichselement mit PTFE-Filter |
| Anschlussklemmen | Vertikalklemmen für Litzen und Massivleiter bis $2,5 \text{ mm}^2$ |
| Abmessungen (Höhe x Breite x Tiefe) | 80 mm x 120 mm x 57 mm |
| Gewicht | ca. 220 g |
| Explosionsschutz (optional) | |
| Zulassung AX15-PA 440 | IBExU08ATEX1126 X Zone 1: II 2G Ex ia IIB T4 Gb |
| Sicherheitstechn. Höchstwerte | $U_i = 28 \text{ V}_{\text{DC}}$, $I_i = 93 \text{ mA}$, $P_i = 660 \text{ mW}$, $C_i = 0 \text{ nF}$, $L_i = 0 \text{ } \mu\text{H}$ |
| Umgebungstemperaturbereich | von $-20 \text{ }^{\circ}\text{C}$ bis $+70 \text{ }^{\circ}\text{C}$ |

Anschluss Schaltbild



Abmessungen (in mm)



Bestellschlüssel PA 440

PA 440

□□□□-□-□-□-□-□-□-□□□□

| | | | | | | | | | | | | | | | | | | | |
|------------------------------|--|---|---|---|---|--|--|--|---|---|---|---|--|--|--|--|--|--|-------------|
| Standardversion | | 8 | 5 | 1 | | | | | | | | | | | | | | | |
| Analogausgang | | 4 ... 20 mA / 2-Leiter | | | 1 | | | | | | | | | | | | | | |
| | | Ex-Schutz für Zone 1 / 4 ... 20 mA / 2-Leiter | | | E | | | | | | | | | | | | | | |
| | | andere | | | 9 | | | | | | | | | | | | | | auf Anfrage |
| Schaltausgang | | kein Schaltausgang | | | 0 | | | | | | | | | | | | | | |
| | | 2 Schaltausgänge ¹ | | | 2 | | | | | | | | | | | | | | |
| Einheit | | ohne ² | | | 0 | | | | | | | | | | | | | | |
| | | bar | | | 1 | | | | | | | | | | | | | | |
| | | mbar | | | 2 | | | | | | | | | | | | | | |
| | | mH ₂ O | | | 3 | | | | | | | | | | | | | | |
| | | % | | | P | | | | | | | | | | | | | | |
| | | mA | | | A | | | | | | | | | | | | | | |
| | | andere | | | 9 | | | | | | | | | | | | | | auf Anfrage |
| Beschriftung Anzeigen | | Standard | | | 1 | | | | | | | | | | | | | | |
| | | Neutral | | | N | | | | | | | | | | | | | | |
| | | andere | | | 9 | | | | | | | | | | | | | | auf Anfrage |
| Anzeige | | LC-Display | | | | | | | C | | | | | | | | | | |
| | | LED-Display | | | | | | | D | | | | | | | | | | |
| Gehäusematerial | | Kunststoff ABS | | | | | | | G | | | | | | | | | | |
| Sonderausführungen | | Standard | | | | | | | | 0 | 0 | 0 | | | | | | | |
| | | Überspannungsschutz ³ | | | | | | | | 1 | 0 | 1 | | | | | | | |
| | | andere | | | | | | | | 9 | 9 | 9 | | | | | | | auf Anfrage |

¹ nur in Kombination mit LED-Anzeige

² Einheitenschilder sind lose beigelegt

³ nicht möglich für Ex-Ausführung