

LV 3



Ladungsverstärker für piezoelektrische Drucksensoren

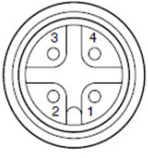
Besondere Merkmale

- Ladungsverstärker für piezoelektrische Drucksensoren
- Messbereich frei wählbar
- Signalausgang ± 10 V
- Ethernet-Schnittstelle
- kompakt, robust

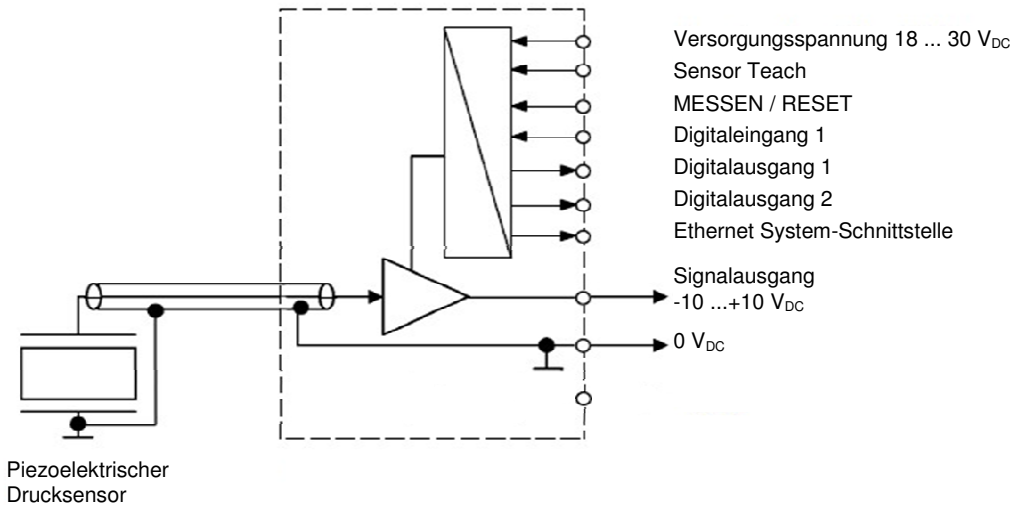


Technische Daten		
Anzahl der Eingänge		1
Messbereich	[pC]	$\pm 50 \dots \pm 600\,000$
Kalibrierter Messbereich	[% F _{norm}]	100
Ausgangssignal, analog		
Ausgangsspannung	[V]	$-10 \dots + 10$
Max. Ausgangsspannung	[V]	$\pm 11,5$
Max. Ausgangsstrom, kurzschlussfest	[mA]	10
Ausgangswiderstand	[Ω]	< 5
Entstörung zwischen Eingang und Ausgang (GND) (0 ... 1000 Hz)	[dB]	> 60
Entstörung Ausgangssignal (0,1 Hz ... 1 MHz); Spitze-zu-Spitze; über den gesamten Messbereich $\pm 50 \dots \pm 600\,000$ pC bis 30 kHz Filterfrequenz	[mV]	< 30
Einschaltzeit	[ms]	375
Messgenauigkeit		
Genauigkeit (bei 25 °C)	[%]	$< \pm 0,5$
Wiederholbarkeit (bei 25 °C)	[%FS]	$< \pm 0,05$
Reset / Messschritt	[pC]	$< \pm 2$ (typ. < 1)
Drift (bei 20°C)	[pC/s]	$< \pm 0,05$
Frequenzgang des analogen Signalausgangs		
Bandbreite (-3dB)		
Messbereich 50 pC bis 32.000 pC	[kHz]	30
Messbereich 32.000 pC bis 40.000 pC	[kHz]	24
Messbereich 40.000 pC bis 60.000 pC	[kHz]	16
Messbereich 60.000 pC bis 80.000 pC	[kHz]	12
Messbereich 80.000 pC bis 100.000 pC	[kHz]	9,6
Messbereich 100.000 pC bis 120.000 pC	[kHz]	8
Messbereich 120.000 pC bis 180.000 pC	[kHz]	5,3
Messbereich 180.000 pC bis 250.000 pC	[kHz]	3,8
Messbereich 250.000 pC bis 400.000 pC	[kHz]	2,4
Messbereich 400.000 pC bis 600.000 pC	[kHz]	1,6
Tiefpassfilter, bis 20 kHz wählbar	[Hz]	1 ... 20000; 30000
Filtereigenschaften		Bessel, 5. Ordnung
Hochpassfilter, wählbar	[Hz]	0,15; 1,5; aus

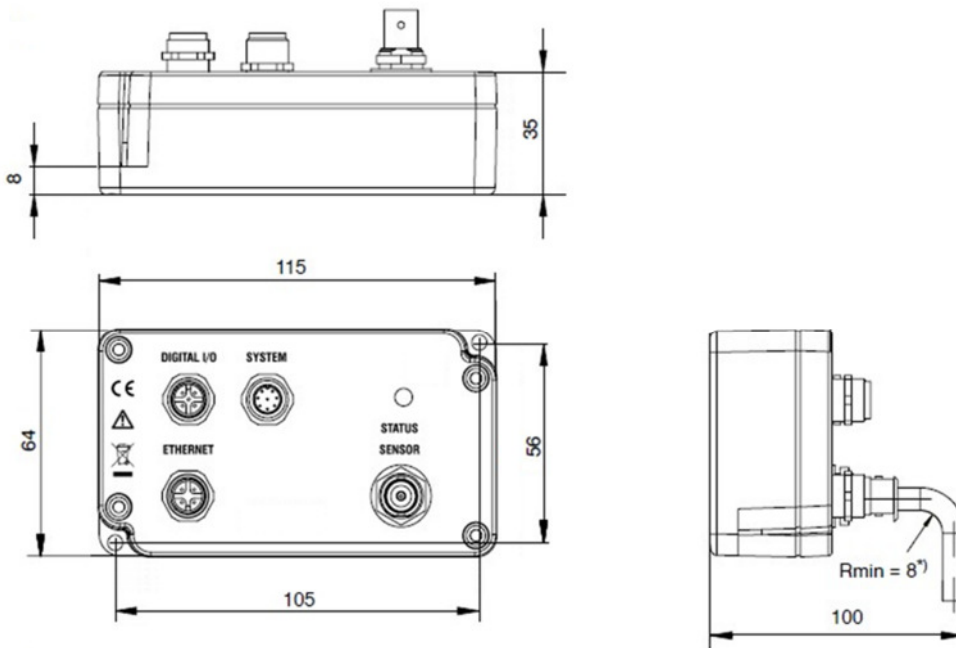
Offset		
Ausgangsspannung	[V]	± 10
Auflösung	[mV]	10
Digitales Ausgangssignal		
Auflösung	[Bit]	12
Genauigkeit	[%FS]	< ± 1
Absatzrate für Spitzenwerterfassung	[kHz]	10
Steuersignale (galvanisch getrennt)		
Eingangsspannungsbereich		
High	[V]	12 ... 30
Low	[V]	0 ... 5
Eingangsstrom	[mA]	4 (bei 24 V Versorgung)
LED Anzeigen		
IP Adresse nicht konfiguriert		grün-blau, blinkend
Verbindung über Ethernet		Konstant, blau
Messung		Konstant, grün
Zurücksetzen		Konstant, rot
Überlastung		rot-blau oder rot-grün, blinkend
Lern – Funktion im Bereich 600000 pC		gelb, blinkend, 1 Hz
Lern – Funktion im Bereich 6000 pC		gelb, blinkend, 2 Hz
Firmenupdate		weiß, blinkend, 2 Hz
Bootloader Modus		rot, blinkend 1 Hz
Anschlüsse		
System -Ein / -Ausgang		M12-Stecker, 8-polig
Ethernet		M12-Buchse, 4-polig, mit Schutzkappe
Digitaler -Ein / -Ausgang		M12-Buchse, 5-polig, mit Schutzkappe
Sensoreingang		BNC Buchse
Ethernet-Kommunikationsschnittstelle		
System-Schnittstelle zur Parametrierung der Verstärker und Übertragung von Messwerten bis max. 1 kHz Übertragungsrate		
Übertragungsprotokoll	[Mbit/s]	TCP / IP, kann über IEEE802 vernetzt werden
Max. Übertragungsrate	[Mbit/s]	10
Topology (twisted pairs)		2
Anschlussbuchse		M12 Buchse mit Schutzkappe
Kabeltyp		UTP Kategorie 5 oder Shielded Twisted Pair (STP)
Digitale Steuersignale		
System Ein-/Ausgang		Spannungsversorgung; Reset/Measure; SensorTeach; analoges Ausgangssignal
Ethernet Eingang		PC / SPS-Anschluss, Messwert-Streaming
Digitaleingang		
Anzahl		1
Reaktionszeit	[ms]	0,1
Aktiver Eingangspegel wählbar (Hoch/Niedrig)	[V]	0 oder 24
Spannungsbereich	[V]	0...30
Schaltspannungen		
Hohes Niveau	[V]	12...30
Niedriges Niveau	[V]	0...5
Eingangsstrom bei 24 V, typ.	[mA]	4
Verpolschutz	[V]	-30...0
Galvanische Trennung von Ausgang- und Versorgungsspannung, funktional, typ.	[V _{DC}]	100
Latenzzeit des Digitaleingangs	[ms]	2
Digitaler Ausgang		
Anzahl		2
Schaltvorgänge jede Kombination für jeden Ausgang individuell wählbar		Grenzwertschalter 1 oder 2, Überlast, manuell, Systemfehler, Parameterumschaltung
Reaktionszeit	[ms]	0,1
Spannungspegel für jeden Ausgang wählbar (Hoch/Niedrig)	[V]	0 oder 24
Ausgangsspannung (entspricht der Netzspannung), nom.	[V]	24
Max. Spannung	[V]	1
Ausgangsstrom bei Betriebstemperatur	[mA]	350
Kurzschlussstrom	[A]	0,7
Kurzschlussdauer		unbegrenzt
Galvanische Trennung von Versorgungsspannung und Bus-Potenzialtrennung, funktional, typ.	[V _{DC}]	100
Latenzzeit des elektronisch-digitalen Eingangs	[ms]	2

Allgemeine Daten					
Versorgungsspannung				24 (18...30)	
Überspannungs- und Verpolschutz	[V _{DC}]				
Galvanische Trennung funktional, typ.	[V _{DC}]			100	
Versorgung (bei 24 V)	[mA]			120	
Vibrationsfestigkeit 20...2000 Hz; Dauer 16 min; Zyklus 2 min.	[m/s ²]			100	
Auswirkung; Dauer 1 ms	[m/s ²]			2000	
Nenntemperaturbereich (nicht kondensierend)	[°C]			0...60	
Gebrauchstemperaturbereich (nicht kondensierend)	[°C]			-40...+80	
Max. Luftfeuchtigkeit (nicht kondensierend)	[%]			93, bei +40C° + 2C°	
Dimension (L x B x H)	[mm]			115 x 64 x 35	
Gewicht	[g]			350	
Gehäusematerial				Druckguss Aluminium	
Schutzart, mit angeschlossenem Kabel oder Schutzkappen				IP60	
EMV-Konformität					
Gemäß EN61326-1: 2007, EN61326-2-3: 2007			in Industrieumgebung		
Anschlussbelegungstabellen					
Systemanschluss Ein- / Ausgang					
Pin	Signalname	Beschreibung	Werte	Farbcode IEC60757	
1	Masse Versorgung	-	-	wh (weiß)	
2	nicht belegt	nicht belegt	-	bn (braun)	
3	Reset	active high	+ 12... +30 V	gn (grün)	
4	nicht belegt	nicht belegt	-	ye (gelb)	
5	Ausgang +	Ausgangssignal	± 10 V	gy (grau)	
6	Ausgang -	Ausgangssignal (Masse)	-	pk (rosa)	
7	nicht belegt	nicht belegt	-	bl (blau)	
8	Spannungsversorgung	Spannungsversorgung zwischen Pin 8 und 1	+18 ... +30V	rd (rot)	
Ethernet Anschluss					
Pin	Signalname				
1	TX +				
2	RX +				
3	TX -				
4	RX -				
Stecker, digitale Ein- / Ausgabe					
Pin	Signalname	Beschreibung	Werte		
1	VCC	Digitaleingang oder -ausgang	VCC / 350 mA		
2	Digitalausgang	Versorgung für Digitalausgang 1, 2	+18... +30 V		
3	Digitalausgang	Digitalausgang 2	VCC / 350 mA		
4	Digitaleingang	Digitaleingang 1	+12... +30 V		
5	Masse Versorgung	-	-		

Blockdiagramm



Abmessungen (mm)



* 4 x Kabeldurchmesser

Zubehör (nicht im Lieferumfang enthalten)

Bezeichnung	Länge	BDS-Bestellnummer
Ethernetkabel	2 m	BDV4650
Lumberg Systemkabel	10 m	BDV4631

©2019 BD/SENSORS GmbH – Die in diesem Dokument beschriebenen Geräte entsprechen in ihren technischen Daten dem derzeitigen Stand der Technik. Änderungen und den Austausch von Werkstoffen behalten wir uns vor.