

# DS 6

## Elektronischer OEM-Druckschalter

Anwendungen:

- ▶ Maschinenbau / Hydraulik
- ▶ Mess-, Steuer- und Regeltechnik

Merkmale:

- ▶ Nenndruckbereiche von 0 ... 2 bar bis 0 ... 400 bar
- ▶ 1 oder 2 Schaltausgänge
- ▶ konfigurierbar mittels PC oder Programmiergerät P6
- ▶ optional: öl- und fettfreie Ausführung



### Technische Daten

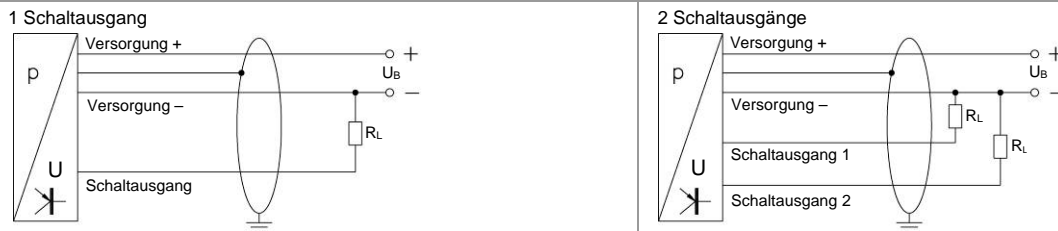


Eingangsgröße									
Nenndruck relativ	[bar]	2	5	10	20	50	100	200	400
Nenndruck absolut	[bar]	2	5	10	20	50	100	200	400
Überlast	[bar]	7	12	25	50	120	250	400	600
Hilfsenergie									
Betriebsspannung	U <sub>B</sub> = 12 ... 30 V <sub>DC</sub>								
Stromaufnahme	max. 14 mA (ohne Schaltausgänge)								
Schaltausgänge									
Anzahl	Standard: 1				Option: 2				
Art	PNP								
Schaltleistung	max. 300 mA, kurzschlussfest								
Schaltpunktgenauigkeit	IEC 60770: ≤ ± 1 % FSO								
Wiederholgenauigkeit	≤ ± 0,2 % FSO								
Minimale Schalthysterese	≤ ± 0,5 % FSO								
Zustandsanzeige	SP 1: grün				SP 2: gelb				
Schaltfunktion <sup>1</sup>	Standard: Schließer				Option: Öffner				
Schaltmodus <sup>1</sup>	Standard: Hysteresemodus				Option: Fenstermodus				
Einschaltpunkt <sup>1</sup>	Standard: werkseitig auf 80 % FSO eingestellt andere: bei Bestellung angeben; Einstellbereich 5 ... 100 % FSO								
Rückschaltpunkt <sup>1</sup>	Standard: werkseitig auf 75 % FSO eingestellt andere: bei Bestellung angeben; Einstellbereich 5 ... 100 % FSO								
Ein- / Rückschaltverzögerung <sup>1</sup>	Standard: ausgeschaltet andere: bei Bestellung angeben, Einstellbereich von 10 ms bis 90 s (mit Schritt 10 ms)								
Schaltfrequenz	200 Hz (ohne Schaltverzögerung)								
Schaltzyklen	> 100 x 10 <sup>6</sup>								
<sup>1</sup> Die Parameter können kundenseitig durch das Programmier-Kit CIS-G oder durch das Programmiergerät P6 eingestellt werden (als Zubehör erhältlich).									
Temperaturfehler (Nullpunkt und Spanne) / -einsatzbereiche									
Temperaturfehler	≤ ± 0,3 % FSO / 10 K					im kompensierten Bereich 0 ... 85 °C			
Temperatureinsatzbereiche	Messstoff / Elektronik / Umgebung: -25 ... 85 °C					Lager: -40 ... 85 °C			

Elektrische Schutzmaßnahmen		
Kurzschlussfestigkeit	permanent	
Verpolschutz	bei vertauschten Anschlüssen keine Schädigung, aber auch keine Funktion	
Elektromagnet. Verträglichkeit	Störaussendung und Störfestigkeit nach EN 61326	
Mechanische Festigkeit		
Vibration	20 g RMS / 10 ... 2000 Hz	nach DIN EN 60068-2-6
Schock	500 g / 1 ms Halbsinus	nach DIN EN 60068-2-27
Werkstoffe		
Druckanschluss	Edelstahl 1.4301 (304)	
Gehäuse	Edelstahl 1.4305 (303)	
Dichtungen (medienberührt)	Standard: FKM	optional: EPDM
Trennmembrane	Keramik Al <sub>2</sub> O <sub>3</sub> 96 %	
Medienberührte Teile	Druckanschluss, Dichtungen, Trennmembrane	
Sonstiges		
Gewicht	ca. 90 g	
Einbaulage	beliebig	
Lebensdauer	100 Millionen Lastwechsel	
Schutzart	IP 67	
CE-Konformität	EMV-Richtlinie: 2014/30/EU	Druckgeräterichtlinie: 2014/68/EU (Modul A) <sup>2</sup>

<sup>2</sup> Die Anwendung dieser Richtlinie bezieht sich nur auf Geräte mit maximal zulässigem Überdruck > 200 bar

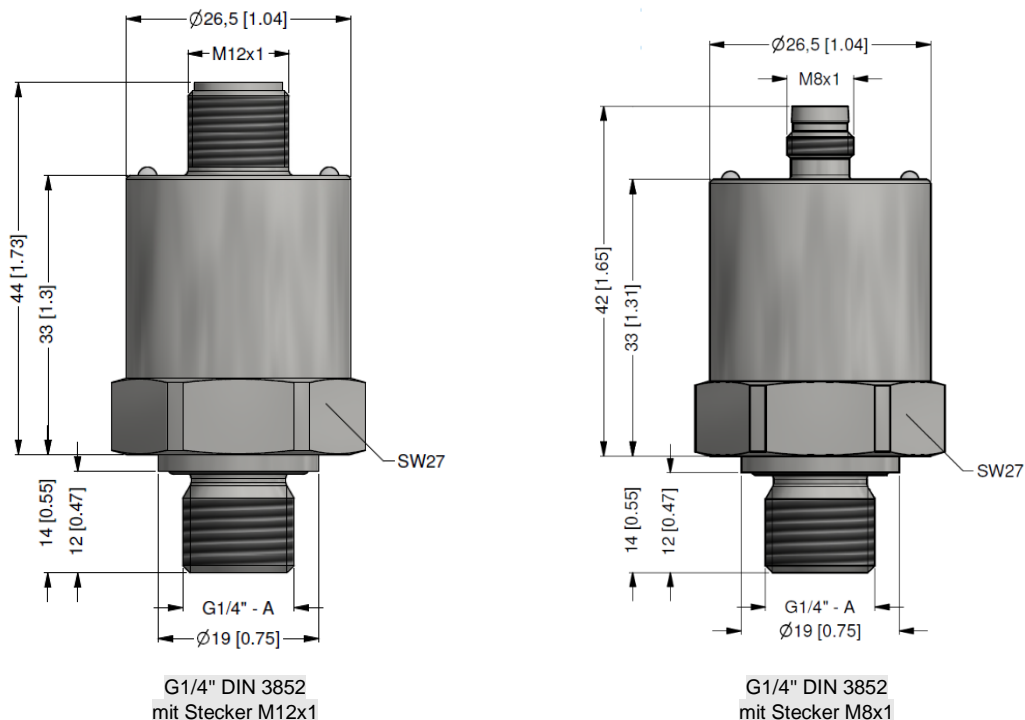
### Anschlusschaltbilder



### Anschlussbelegungstabelle

Elektrische Anschlüsse	M12x1 (4-polig), Metall		M8x1 (4-polig), Metall	
Versorgung +	1		1	
Versorgung -	3		3	
Schaltausgang 1	4		4	
Schaltausgang 2	2		2	
Schirm	Steckergehäuse		Steckergehäuse	

### Abmessungen (mm / in)



## Bestellschlüssel DS 6

DS 6



<b>Messgröße</b>																	
	relativ	6	8	5													
	absolut	6	8	6													
<b>Eingang</b>																	
	[bar]																
	2	2	0	0	1												
	5	5	0	0	1												
	10	1	0	0	2												
	20	2	0	0	2												
	50	5	0	0	2												
	100	1	0	0	3												
	200	2	0	0	3												
	400	4	0	0	3												
	Sondermessbereiche	9	9	9	9												auf Anfrage
<b>Anzahl Schaltausgänge</b>																	
	1 Schaltausgang					1											
	2 Schaltausgänge					2											
<b>Analogausgang</b>																	
	ohne Analogausgang					0											
<b>Elektrischer Anschluss</b>																	
	M12x1 (4-polig), Metall					M	1	3									
	M8x1 (4-polig), Metall					Q	0	0									
	andere					9	9	9									auf Anfrage
<b>Mechanischer Anschluss</b>																	
	G1/4" DIN 3852					3	0	0									
	andere					9	9	9									auf Anfrage
<b>Dichtung</b>																	
	FKM														1		
	EPDM														3		
	andere														9		auf Anfrage
<b>Einstellungscode</b>																	
	BD SENSORS Standard <sup>1</sup>													0	0	0	
	nach Kundenvorgabe <sup>1</sup>													9	9	9	auf Anfrage
<b>Sonderausführung</b>																	
	Standard														0	0	0
	öl- und fettfrei														0	0	8
	andere														9	9	9

<sup>1</sup> Die Parameter können kundenseitig durch das Programmier-Kit CIS-G oder durch das Programmiergerät P6 eingestellt werden (als Zubehör erhältlich).