



DS 350

Elektronischer Druckschalter mit IO-Link-Schnittstelle

Edelstahlsensor

Genauigkeit nach IEC 61298-2:
Standard: 0,5 % FSO / 0,35 % FSO
Option: 0,25 % FSO

Nenndrücke

von 0 ... 100 mbar bis 0 ... 600 bar

Digitales Ausgangssignal

IO-Link nach Spezifikation V 1.1

Smart Sensor Profile

Datenübertragungsrate 38,4 kBit/s

Umschaltbarer Signalausgang

PNP / NPN / 4 ... 20 mA / 0 ... 10 V

Besondere Merkmale

- ▶ Messwertanzeige auf 4-stelligem LED-Display
- ▶ Anzeige dreh- und konfigurierbar
- ▶ Parametrierung über IO-Link oder Menüsystem (VDMA-konform)
- ▶ Zusatzinformationen über IO-Link abrufbar

Optionale Ausführungen

- ▶ verschiedene mechanische Anschlüsse
- ▶ kundenspezifische Ausführungen

Der elektronische Druckschalter DS 350 ist für alle Anwender im Maschinen- und Anlagenbau interessant, da er standardmäßig über eine IO-Link-Schnittstelle verfügt, um Prozessdaten, Diagnose- und Statusmeldungen mit einer übergeordneten Steuerungsebene auszutauschen. Darüber hinaus können weitere Informationen, die Rückschlüsse auf den Anwendungsprozess zulassen, abgerufen werden.

Gerade im Maschinenbau ist die Forderung nach flexiblen Einsatzbedingungen groß. Durch die mehrfache Drehbarkeit der Anzeige kann die Lesbarkeit des Displays für Anwender schnell und einfach angepasst werden und die Umschaltbarkeit des Signalausgangs als Schalt- oder Analogsignal (mA / V) erhöht die Flexibilität und die Integration in unterschiedlichen Applikationen.

Bevorzugte Anwendungsgebiete



Anlagen- und Maschinenbau



Umwelttechnik
(Wasser – Abwasser – Recycling)



Eingangsgroße											
Nenndruck relativ	[bar]	0,10	0,16	0,25	0,40	0,60	1	1,6	2,5	4	6
Nenndruck absolut	[bar]	-	-	-	0,40	0,60	1	1,6	2,5	4	6
Überlast (statisch)	[bar]	0,5	1	1	2	5	5	10	10	20	40
Berstdruck \geq	[bar]	1,5	1,5	1,5	3	7,5	7,5	15	15	25	50

Eingangsgroße											
Nenndruck rel. / abs.	[bar]	10	16	25	40	60	100	160	250	400	600
Überlast (statisch)	[bar]	40	80	80	105	210	600	600	1000	1000	1000
Berstdruck \geq	[bar]	50	120	120	210	420	1000	1000	1250	1250	1800
Vakuumfestigkeit	[bar]	$p_N \geq 1$ bar: uneingeschränkt vakuumfest $p_N < 1$ bar: auf Anfrage									

Hilfsenergie	
Spannungsversorgung	$U_B = 18 \dots 30 V_{DC}$

Ausgangssignale	
Ausgangssignal 1	IO-Link / SIO (PNP / NPN) umschaltbar
Ausgangssignal 2	4 ... 20 mA / 3-Leiter oder 0 ... 10 V / 3-Leiter oder PNP / NPN umschaltbar

Signaleigenschaften Schaltsignal	
Schaltpunktgenauigkeit ¹	$\leq \pm 0,35 \% \text{ FSO}$
Wiederholgenauigkeit	$\leq \pm 0,1 \% \text{ FSO}$
max. Schaltstrom	150 mA
Schalzhäufigkeit	max. 170 Hz
Verzögerungszeit	0,0 ... 50,0 s
Einstellzeit	< 12 ms

Signaleigenschaften Analogsignal	
Genauigkeit ¹	Standard: Nenndruck < 0,4 bar: $\leq \pm 0,50 \% \text{ FSO}$ Nenndruck $\geq 0,4$ bar: $\leq \pm 0,35 \% \text{ FSO}$ Option: Nenndruck $\geq 0,4$ bar: $\leq \pm 0,25 \% \text{ FSO}$
Langzeitstabilität	$\leq \pm 0,3 \% \text{ FSO} / \text{Jahr}$ bei Referenzbedingungen
Bürde (4 ... 20 mA / 3-Leiter)	$R_{max} = 330 \Omega$
Bürde (0 ... 10 V / 3-Leiter)	$R_{min} = 10 \text{ k}\Omega$
Einflusseffekte	Hilfsenergie: 0,05% FSO Bürde: $\leq 0,1 \% \text{ FSO}$
Verstellbarkeit	Offset: $\pm 5 \%$ Spanne: -10%

¹ Kennlinienabweichung nach IEC 61298-2 – Grenzpunkteinstellung (Nichtlinearität, Hysterese, Reproduzierbarkeit)

Temperaturfehler (Nullpunkt und Spanne)	
Temperaturfehler	$\leq \pm 0,3 \% \text{ FSO} / 10 \text{ K}$
Im kompensierten Bereich	-25 ... 85 °C

Temperatureinsatzbereiche	
Temperatureinsatzbereiche	Messstoff: -40 ... 125 °C Elektronik / Umgebung / Lager: -40 ... 85 °C

Elektrische Schutzmaßnahmen	
Kurzschlussfestigkeit	permanent
Verpolschutz	bei vertauschten Anschlüssen keine Schädigung, aber auch keine Funktion
Elektromagnet. Verträglichkeit	Störaussendung und Störfestigkeit nach EN 61326

IO-Link	
Schnittstelle	IO-Link 1.1; Slave
Datenübertragung	38,4 kBit/s (COM 2)
Modus	SIO / IO-Link
Standard	IEC 61131-2 IEC 61131-9

Mechanische Festigkeit		
Vibration	20 g RMS / 10 ... 2000 Hz	nach DIN EN 60068-2-6
Schock	500 g / 1 ms Halbsinus	nach DIN EN 60068-2-27
Werkstoffe		
Anzeigengehäuse	PA 6.6	
Druckanschluss / Gehäuse	Edelstahl 1.4404	
Dichtung	Standard: FKM Optionen: EPDM Schweißversion (nur für Anschluss nach EN 837 und NPT mit $p_N \leq 40$ bar) andere auf Anfrage	
Trennmembrane	Edelstahl 1.4435	
Medienberührte Teile	Druckanschluss, Dichtung, Trennmembrane	
Sonstiges		
Display	4-stellige, 7-Segment-LED-Anzeige auf schwarzem Grundkörper, weiß, Folie blau Zifferhöhe 7 mm Anzeigebereich -1999 ... +9999 sichtbarer Bereich 22,5 x 10,5 mm 4 LEDs zur Einheitenumschaltung (bar, mbar, PSI, MPa) LED-Statusanzeige für IO-Link und Schaltausgänge	
Bedienung	2 Tasten	
Funktionsumfang	gemäß Einheitsblatt VDMA 24574-1	
Einschaltzeit	110 ms	
Gewicht	ca. 230 g	
Lebensdauer	100 Millionen Lastwechsel	
Stromaufnahme	< 50 mA (ohne Schaltausgänge)	
Schutzart	IP 67	
Einbaulage	beliebig ²	
CE-Konformität	EMV-Richtlinie: 2014/30/EU Druckgeräte-Richtlinie: 2014/68/EU (Modul A) ³	

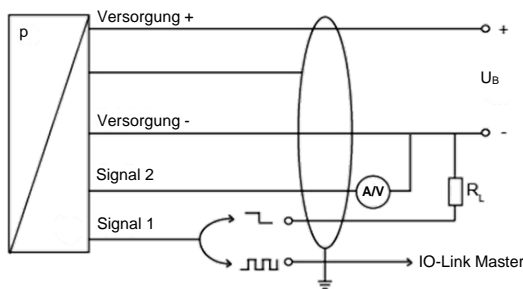
² Die Messumformer sind senkrecht mit Druckanschluss nach unten kalibriert. Bei Änderung der Einbaulage kann es bei Druckbereichen $p_N \leq 1$ bar zu geringfügigen Nullpunktverschiebungen kommen.

³ Die Anwendung dieser Richtlinie bezieht sich nur auf Geräte mit maximal zulässigem Überdruck > 200 bar.

Anschlussschaltbilder

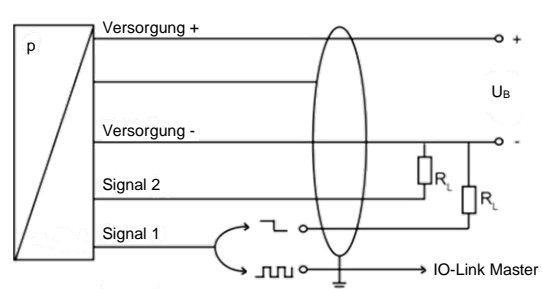
3-Leiter-System / Konfiguration Analogausgang:

Signal 1: IO-Link oder Schaltausgang
Signal 2: Analogausgang



3-Leiter-System / Konfiguration Schaltausgang:

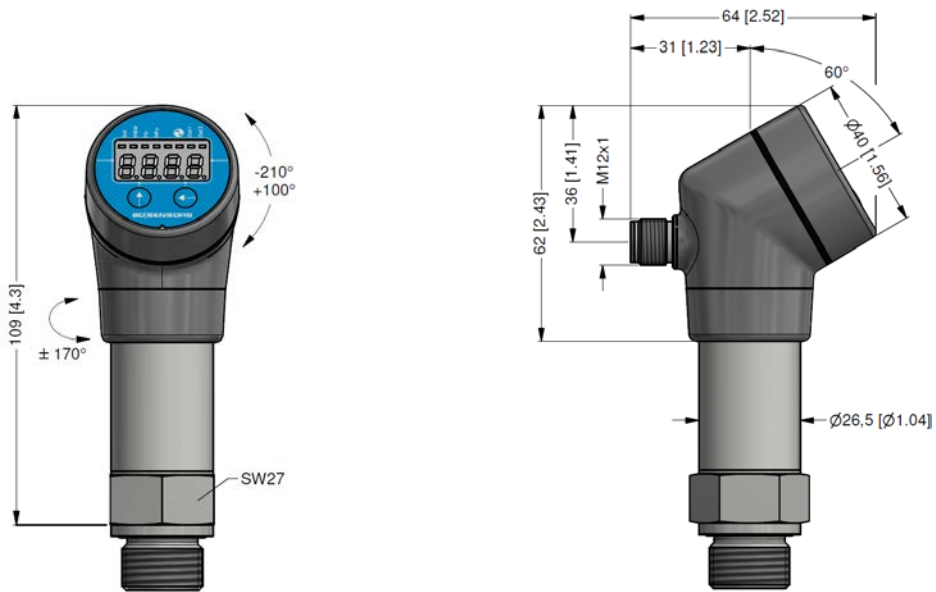
Signal 1: IO-Link oder Schaltausgang
Signal 2: Schaltausgang



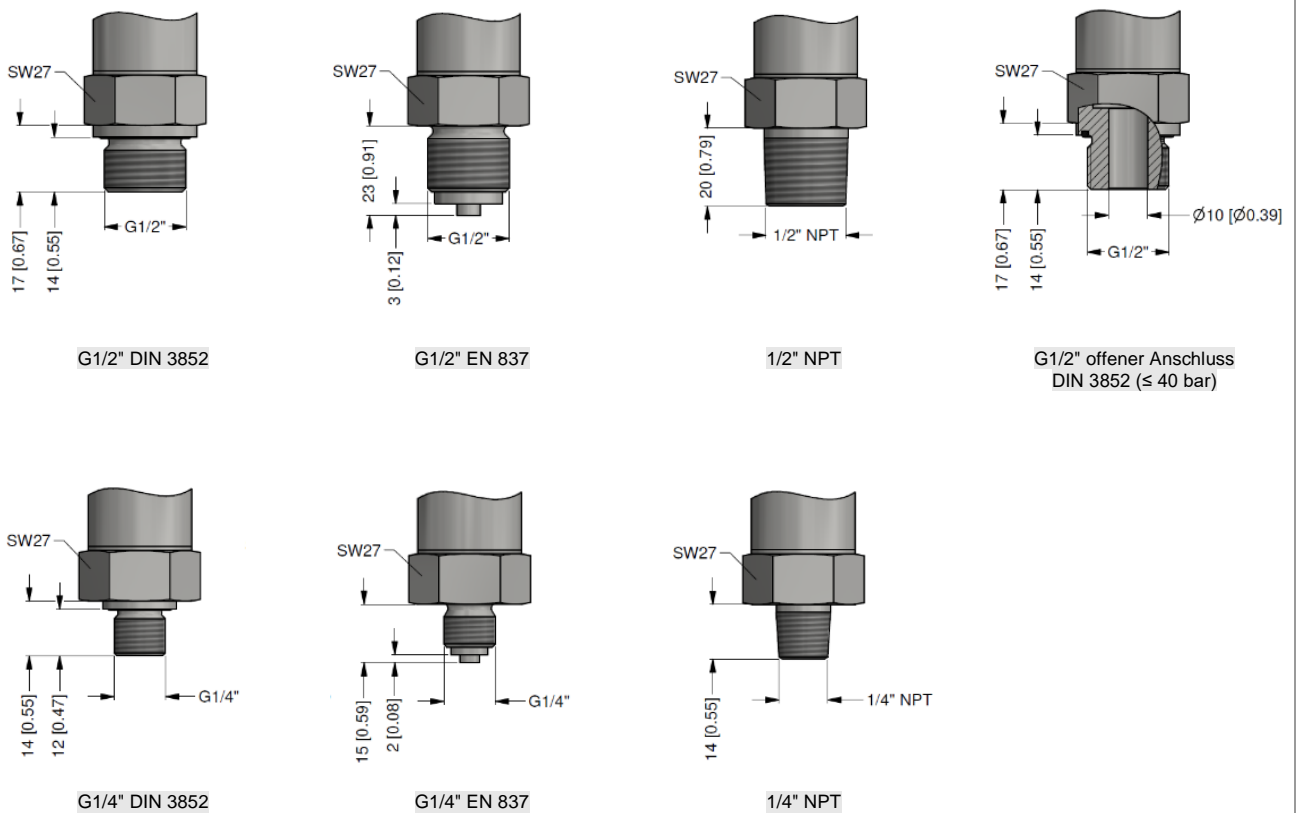
Elektrischer Anschluss

Anschlussbelegung	Beschreibung	M12x1 (4-polig), Metall	
Versorgung +	Hilfsenergie	1	
Versorgung -	Hilfsenergie	3	
Ausgangssignal 1	IO-Link / SIO (PNP / NPN)	4	
Ausgangssignal 2	4 ... 20 mA – 3-Leiter / 0 ... 10 V – 3-Leiter (PNP / NPN)	2	
Schirm	Abschirmung	Steckergehäuse	

Abmessungen (Maße mm / in)



Mechanische Anschlüsse (Maße mm / in)



⇒ metrische Gewinde und andere Varianten auf Anfrage

© 2025 BD|SENSORS GmbH – Die in diesem Dokument beschriebenen Geräte entsprechen in ihren technischen Daten dem derzeitigen Stand der Technik. Änderungen und den Austausch von Werkstoffen behalten wir uns vor.

