



# DS 201P

## Elektronischer Druckschalter

Druckanschlüsse mit frontbündig  
verschweißter Edelstahlmembrane

Genauigkeit nach IEC 60770:  
0,5 % FSO

### Nenndrücke

von 0 ... 60 bar bis 0 ... 400 bar

### Schaltausgänge

1, 2 oder 4 unabhängige PNP-Ausgänge,  
frei konfigurierbar

### Analogausgang

2-Leiter: 4 ... 20 mA

3-Leiter: 4 ... 20 mA / 0 ... 10 V

andere auf Anfrage

### Besondere Merkmale

- ▶ Messwertanzeige auf 4-stelligem LED-Display
- ▶ Anzeigemodul dreh- und konfigurierbar

### Optionale Ausführungen

- ▶ **Ex-Ausführung**  
**Ex ia = eigensicher für Gase**
- ▶ Temperaturentkoppler bis 300 °C
- ▶ kundenspezifische Ausführungen

Der elektronische Druckschalter DS 201P ist die gelungene Kombination aus

- ▶ intelligentem Druckschalter
- ▶ digitalem Anzeigegerät

und ist für Anwendungen im allgemeinen Maschinenbau sowie in anderen Bereichen vorgesehen, wo eine frontbündige Edelstahlmembrane gefordert ist. Dies kann insbesondere bei höherviskosen oder leicht verschmutzten Medien der Fall sein. Für höhere Medientemperaturen ist optional ein Temperaturentkoppler bis 300 °C lieferbar.

### Bevorzugte Anwendungsgebiete



Anlagen- und Maschinenbau



Lebensmittelindustrie

### Bevorzugte Medien



zähflüssigen und pastösen Medien



Einganggröße						
Nenndruck rel. / abs.	[bar]	60	100	160	250	400
Überlast	[bar]	100	200	400	400	600
Berstdruck $\geq$	[bar]	120	250	500	500	650

Schaltausgang <sup>1</sup>	
Standard	1 PNP-Ausgang
Optionen	2 unabhängige PNP-Ausgänge 4 unabhängige PNP-Ausgänge (möglich mit M12x1, 8-polig für 4 ... 20 mA/3-Leiter; 0 ... 10 V/3-Leiter auf Anfrage)
max. Schaltstrom	4 ... 20 mA / 2- und 3-Leiter: 125 mA belastbar, kurzschlussfest; $U_{Schalt} = U_B - 2V$ 0 ... 10 V / 3-Leiter: 125 mA belastbar, kurzschlussfest
Schaltpunktgenauigkeit <sup>2</sup>	$\leq \pm 0,5\%$ FSO
Wiederholgenauigkeit	$\leq \pm 0,2\%$ FSO
Schalhäufigkeit	max. 10 Hz
Schaltzyklen	$> 100 \times 10^6$
Verzögerungszeit	0 ... 100 s

<sup>1</sup> max. 1 Schaltausgang bei 2-Leiter Stromsignal mit ISO 4400-Stecker sowie 2-Leiter Stromsignal mit Ex-Schutz  
kein Schaltausgang möglich bei 3-Leiter mit ISO 4400-Stecker

<sup>2</sup> Kennlinienabweichung nach IEC 60770 – Grenzpunkteinstellung (Nichtlinearität, Hysterese, Reproduzierbarkeit)

Analogausgang (optional) / Hilfsenergie	
2-Leiter Stromsignal	4 ... 20 mA / $U_B = 13 \dots 36 V_{DC}$ zul. Bürde: $R_{max} = [(U_B - U_{Bmin}) / 0,02 A] \Omega$ Einstellzeit: $< 10$ ms
2-Leiter Stromsignal mit Ex-Schutz	4 ... 20 mA / $U_B = 15 \dots 28 V_{DC}$ zul. Bürde: $R_{max} = [(U_B - U_{Bmin}) / 0,02 A] \Omega$ Einstellzeit: $< 10$ ms
3-Leiter Stromsignal	4 ... 20 mA / $U_B = 19 \dots 30 V_{DC}$ verstellbar (Turn-Down der Spanne bis 1:5) <sup>3</sup> zul. Bürde: $R_{max} = 500 \Omega$ Einstellzeit: $< 0,5$ s
3-Leiter Spannungssignal ohne Analogausgang	0 ... 10 V / $U_B = 15 \dots 36 V_{DC}$ zul. Bürde: $R_{min} = 10 k\Omega$ Einstellzeit: $< 10$ ms
Genauigkeit <sup>2</sup>	$\leq \pm 0,5\%$ FSO

<sup>3</sup> bei einem Turn-Down der Spanne wird das Analogsignal automatisch dem neu eingestellten Messbereich angepasst

Temperaturfehler (Nullpunkt und Spanne) <sup>4</sup>	
Temperaturfehler im kompensierten Bereich	$\leq \pm 0,2\%$ FSO / 10 K 0 ... 85 °C

<sup>4</sup> Ein optionaler Temperatorkoppler kann abhängig von den Einbau- und Befüllverhältnissen den Temperaturfehler für Offset und Spanne beeinflussen.

Temperatureinsatzbereiche		
Füllflüssigkeit	Silikonöl	Lebensmittelöl
Messstoff <sup>5</sup>	-40 ... 125 °C	-10 ... 125 °C
Messstoff mit Temperatorkoppler <sup>6</sup>	Überdruck: -40 ... 300 °C Unterdruck: -40 ... 150 °C	Überdruck: -10 ... 250 °C Unterdruck: -10 ... 150 °C
Elektronik / Umgebung	-40 ... 85 °C	
Lager	-40 ... 100 °C	

<sup>5</sup> max Messstofftemperatur für Überdruckbereiche  $> 0$  bar: 150 °C für 60 min, bei einer max. Umgebungstemperatur von 50 °C

<sup>6</sup> max. Messstofftemperatur ist abhängig vom verwendeten Dichtungswerkstoff sowie der Dichtungs- und Montageart

Elektrische Schutzmaßnahmen	
Kurzschlussfestigkeit	permanent
Verpolschutz	bei vertauschten Anschlüssen keine Schädigung, aber auch keine Funktion
Elektromagnet. Verträglichkeit	Störaussendung und Störfestigkeit nach EN 61326

Mechanische Festigkeit		
Vibration	5 g RMS (25 ... 2000 Hz)	nach DIN EN 60068-2-6
Schock	100 g / 11 ms	nach DIN EN 60068-2-27

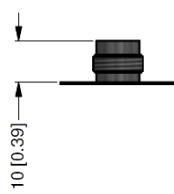
Füllflüssigkeiten	
Standard	Silikonöl
Option	lebensmitteltaugliches Öl mit FDA-Zulassung (Mobil SHC Cibus 32; Kategorie Code: H1; NSF Registration Nr.: 141500) andere auf Anfrage

Werkstoffe	
Druckanschluss / Gehäuse	Edelstahl 1.4404
Anzeigengehäuse	PA 6.6, Polycarbonat
Dichtungen	Standard: FKM (empfohlen für Medientemperatur $\leq 200$ °C) Option: FFKM <sup>7</sup> (empfohlen für Medientemperatur $< 260$ °C) andere auf Anfrage
Trennmembrane	Edelstahl 1.4435
Medienberührte Teile	Druckanschluss, Dichtungen, Trennmembrane

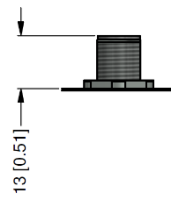
<sup>7</sup> möglich für  $p_N \leq 100$  bar

<b>Explosionsschutz (nur für 4 ... 20 mA / 2-Leiter)</b>						
Zulassung AX14-DS 201P	IBExU06ATEX1050 X Zone 1: II 2G Ex ia IIC T4 Gb (Stecker) / II 2G Ex ia IIB T4 Gb (Kabel)					
Sicherheitstechnische Höchstwerte	$U_i = 28 \text{ V}$ , $I_i = 93 \text{ mA}$ , $P_i = 660 \text{ mW}$ , $C \approx 0 \text{ nF}$ , $L_i \approx 0 \text{ }\mu\text{H}$					
Max. Schaltstrom <sup>8</sup>	70 mA					
Max. Umgebungstemperatur	-25 ... 70 °C					
Anschlussleitungen (werkseitig)	Kabelkapazität: Ader/Schirm sowie Ader/Ader: 100 pF/m Kabelinduktivität: Ader/Schirm sowie Ader/Ader: 1 $\mu\text{H}/\text{m}$					
<sup>8</sup> der in der Applikation real zur Verfügung stehende Schaltstrom ist abhängig von den verwendeten Vorschaltgeräten						
<b>Sonstiges</b>						
Display	4-stellige, rote 7-Segment-LED-Anzeige Ziffernhöhe 7 mm Anzeigebereich -1999 ... +9999; Genauigkeit 0,1 % $\pm$ 1 Digit digitale Dämpfung 0,3 ... 30 s (einstellbar) Aktualisierung Anzeigewert 0,0 ... 10 s (einstellbar)					
Stromaufnahme (ohne Schaltausgänge)	2-Leiter Signalausgang Strom: max. 25 mA 3-Leiter Signalausgang Strom: ca. 45 mA + Signalstrom 3-Leiter Signalausgang Spannung: ca. 45 mA					
Schutzart	IP 65					
Einbaulage	beliebig (Standard-Kalibrierung mit Druckanschluss nach unten)					
Gewicht	mind. 200 g (abhängig vom mechanischen Anschluss)					
Lebensdauer	100 Millionen Lastwechsel					
CE-Konformität	EMV-Richtlinie: 2014/30/EU			Druckgeräterichtlinie: 2014/68/EU (Modul A) <sup>9</sup>		
ATEX-Richtlinie	2014/34/EU					
<sup>9</sup> Die Anwendung dieser Richtlinie bezieht sich nur auf Geräte mit maximal zulässigem Überdruck > 200 bar.						
<b>Anschluss Schaltbilder</b>						
2-Leiter-System (Strom)			3-Leiter-System (Strom / Spannung)			
<b>Anschlussbelegungstabelle</b>						
Elektrische Anschlüsse	M12x1 Kunststoff (5-polig)	M12x1 Metall (5-polig)	M12x1 Kunststoff (8-polig)	ISO 4400	Binder Serie 723 (5-polig)	Kabelfarben (IEC 60757)
Versorgung +	1	1	1	1	1	WH (weiß)
Versorgung -	3	3	3	2	3	BN (braun)
Signal + (nur bei 3-Leiter)	2	2	2	3	2	GN (grün)
Schaltausgang 1	4	4	4	3	4	GY (grau)
Schaltausgang 2	5	5	5	-	5	PK (rosa)
Schaltausgang 3	-	-	6	-	-	-
Schaltausgang 4	-	-	7	-	-	-
Schirm	über Druckanschluss	Steckergehäuse/ Druckanschluss	über Druckanschluss	Massekontakt	Steckergehäuse/ Druckanschluss	GNYE (grün-gelb)

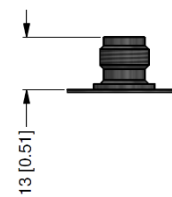
## Elektrische Anschlüsse (Maße mm / in)



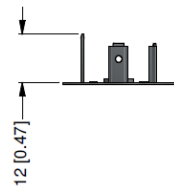
M12x1 Kunststoff  
(5-polig)



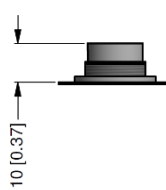
M12x1 Metall  
(5-polig)



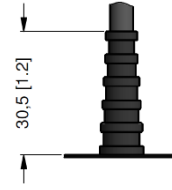
M12x1 Kunststoff  
(8-polig)



ISO 4400



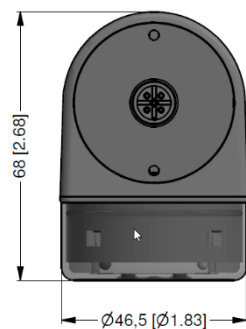
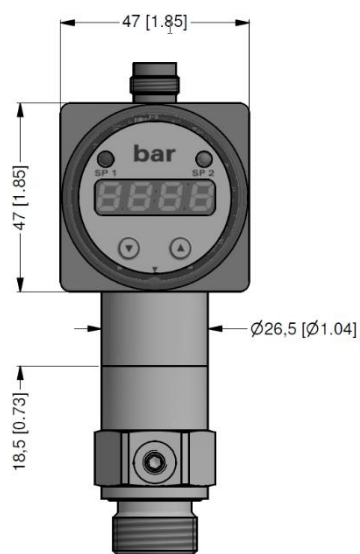
Binder Serie 723  
(5-polig)



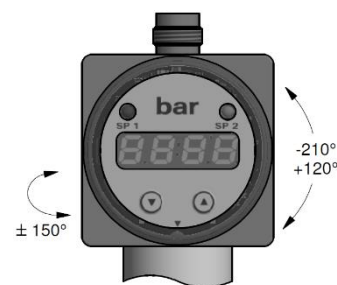
Kabelausgang <sup>10</sup>

<sup>10</sup> verschiedene Kabeltypen und Längen lieferbar, Temperatureinsatzbereich abhängig vom Kabel;  
Standard: 2 m PVC-Kabel (ohne Belüftungsschlauch, Temperatureinsatzbereich: -5 ... 70 °C)

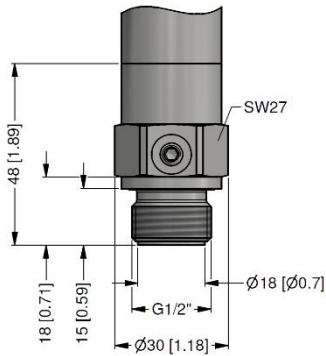
## Abmessungen (Maße mm / in)



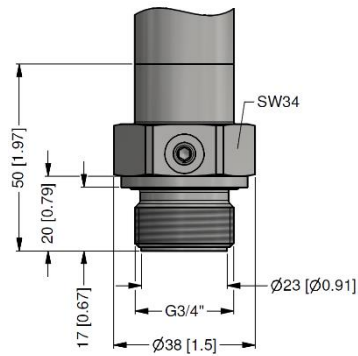
## Drehbarkeit des Anzeigemoduls



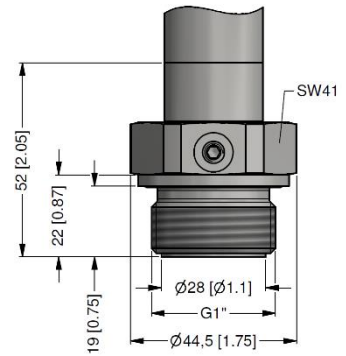
## Mechanische Anschlüsse (Maße mm / in)



G1/2" frontbündig DIN 3852



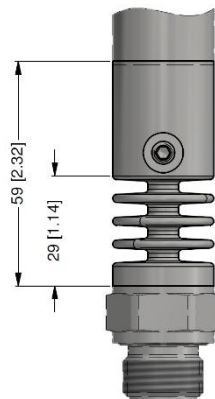
G3/4" frontbündig DIN 3852



G1" frontbündig DIN 3852

⇒ metrische Gewinde und andere Varianten auf Anfrage

## Temperatorkoppler bis 300 °C <sup>6</sup> (optional)



möglich für  $p_N \leq 160$  bar

<sup>6</sup> max. Messtofftemperatur ist abhängig vom verwendeten Dichtungswerkstoff sowie der Dichtungs- und Montageart

