

# DMP 339P



## Industrie- Druckmessumformer

Edelstahlsensor

Genauigkeit nach IEC 60770:  
0,5 % FSO

### Nenndrücke

von 0 ... 25 bar bis 0 ... 600 bar

### Ausgangssignale

2-Leiter: 4 ... 20 mA

3-Leiter: 0 ... 10 V

### Besondere Merkmale

- ▶ mechanischer Anschluss:  
G 1/4" frontbündig verschweißt
- ▶ geeignet für zähflüssige und  
pastöse Medien

### Optionale Ausführungen

- ▶ verschiedene elektrische Anschlüsse
- ▶ kundenspezifische Ausführungen

Der Industrie-Druckmessumformer DMP 339P besitzt einen G 1/4" frontbündig verschweißten Druckanschluss und wurde u. a. für den Einsatz in Dosieranlagen konzipiert. Er ermöglicht die optimale Druckerfassung von zähflüssigen und pastösen Medien. Durch die frontbündig verschweißte Edelstahlmembrane entstehen keine Toträume.

Materialanhäufungen, Nachtropfen und Fadenziehen in Anlagen gehören somit der Vergangenheit an. Dies steigert die Wirtschaftlichkeit und Zuverlässigkeit ihrer Anlagen.

Den DMP 339P gibt es mit verschiedenen elektrischen Anschlüssen, womit eine optimale Anpassung an die Einsatzbedingungen gewährleistet ist.

### Bevorzugte Anwendungsgebiete



Maschinen- und Anlagenbau  
- speziell Förder- und Dosieranlagen



Hydraulik / Pneumatik



Einganggröße									
Nenndruck relativ	[bar]	25	40	60	100	160	250	400	600
Überlast (statisch)	[bar]	50	80	120	200	320	500	800	1200
Berstdruck $\geq$	[bar]	125	200	300	500	800	1250	2000	2000

Ausgangssignal / Hilfsenergie	
2-Leiter	4 ... 20 mA / $U_B = 9 \dots 36 V_{DC}$
3-Leiter	0 ... 10 V / $U_B = 14 \dots 30 V_{DC}$

Signalverhalten	
Genauigkeit <sup>1</sup>	$\leq \pm 0,5 \% FSO$
Zul. Bürde	2-Leiter: $R_{max} = [(U_B - U_{B min}) / 0,02 A] \Omega$ 3-Leiter: $R_{min} = 10 k\Omega$
Einflusseffekte	Hilfsenergie: 0,05 % FSO / 10 V Bürde: 0,05 % FSO / k $\Omega$
Einstellzeit	2-Leiter: $\leq 10 ms$ 3-Leiter: $\leq 3 ms$
Langzeitstabilität	$\leq \pm 0,15 \% FSO / Jahr$ bei Referenzbedingungen

<sup>1</sup> Kennlinienabweichung nach IEC 60770 – Grenzpunkteinstellung (Nichtlinearität, Hysterese, Reproduzierbarkeit)

Temperaturfehler (Nullpunkt und Spanne) / Einsatzbereiche	
Temperaturfehler	$\leq \pm 0,15 \% FSO / 10 K$ im kompensierten Bereich -10 ... 80 °C
Temperatureinsatzbereiche	Messstoff: -10 ... 125°C Elektronik / Umgebung: -40 ... 85 °C Lager: -40 ... 85 °C

Elektrische Schutzmaßnahmen	
Kurzschlussfestigkeit	permanent
Verpolschutz	bei vertauschten Anschlüssen keine Schädigung, aber auch keine Funktion
Elektromagnet. Verträglichkeit	Störaussendung und Störfestigkeit nach EN 61326

Mechanische Festigkeit	
Vibration	10 g, 25 Hz ... 2 kHz nach DIN EN 60068-2-6
Schock	100 g / 1 ms nach DIN EN 60068-2-27

Werkstoffe	
Druckanschluss / Gehäuse	Edelstahl 1.4404 (316L)
O-Ring Druckanschluss	FKM andere auf Anfrage
Trennmembrane	Edelstahl 1.4435
Füllflüssigkeit	Silikonöl
Medienberührte Teile	Druckanschluss, Dichtung, Trennmembrane

Sonstiges	
Gewicht	ca. 170 g
Stromaufnahme	Signalausgang Strom: max. 25 mA Signalausgang Spannung: max. 7 mA
Lebensdauer	100 Millionen Lastwechsel
CE-Konformität	2014/30/EU (EMC) Druckgeräterichtlinie: 2014/68/EU (Modul A) <sup>2</sup>

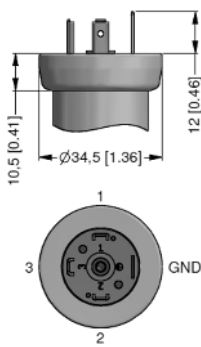
<sup>2</sup> Die Anwendung dieser Richtlinie bezieht sich nur auf Geräte mit maximal zulässigem Überdruck > 200 bar.

Anschlussschaltbilder	
<p>2-Leiter-System (Strom)</p>	<p>3-Leiter-System (Spannung)</p>

Anschlussbelegungstabelle			
Elektrische Anschlüsse	ISO 4400	M12x1 (4-polig), Metall	Kabelfarben (IEC 60757)
Versorgung +	1	1	WH (weiß)
Versorgung -	2	2	BN (braun)
Signal (nur bei 3-Leiter)	3	3	GN (grün)
Schirm	Massekontakt	4	GNYE (grün-gelb)

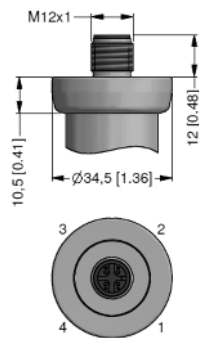
## Elektrische Anschlüsse (Maße mm / in)

### Standard

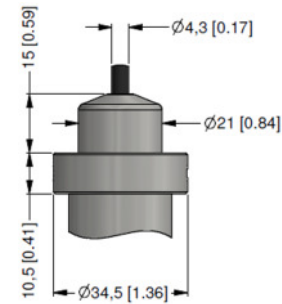


ISO 4400  
(IP65)

### Option



M12x1 4-polig  
(IP67)

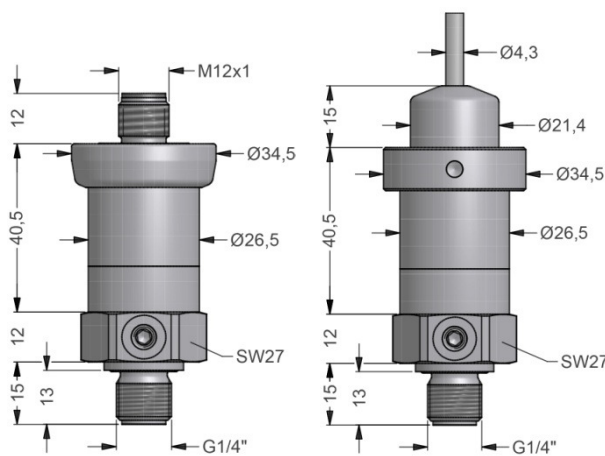


Kabelausgang mit PVC-Kabel  
(IP67)<sup>3,4</sup>

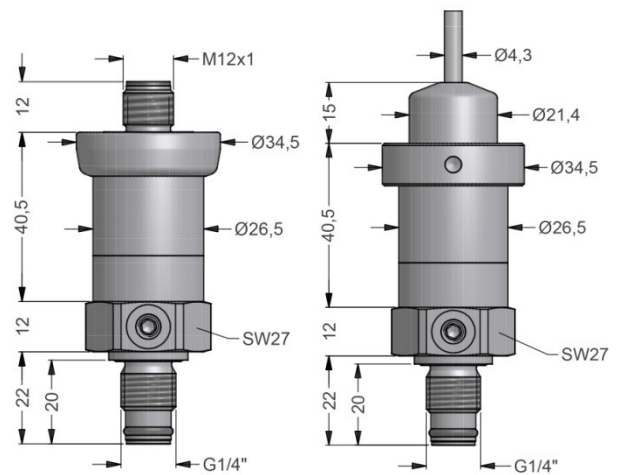
<sup>3</sup> Kabel in verschiedenen Ausführungen und Längen lieferbar, Temperatureinsatzbereich abhängig vom Kabel

<sup>4</sup> Standard: 2 m PVC-Kabel ohne Belüftungsschlauch (Temperatureinsatz: -5 ... 70°C)

## Abmessungen (in mm)



G 1/4" DIN 3852 frontbündig



G 1/4" DIN 3852 frontbündig  
mit 2 O-Ringen

## Bestellschlüssel DMP 339P

DMP 339P

□	□	□	-	□	□	□	-	□	-	□	-	□	□	□	-	□	-	□	□	□
---	---	---	---	---	---	---	---	---	---	---	---	---	---	---	---	---	---	---	---	---

<b>Messgröße</b>		relativ	5	0	8															
<b>Eingang</b>		[bar]																		
	25		2	5	0	2														
	40		4	0	0	2														
	60		6	0	0	2														
	100		1	0	0	3														
	160		1	6	0	3														
	250		2	5	0	3														
	400		4	0	0	3														
	600		6	0	0	3														
	Sondermessbereiche		9	9	9	9														auf Anfrage
<b>Ausgang</b>																				
	4 ... 20 mA / 2-Leiter					1														
	0 ... 10 V / 3-Leiter					3														
	andere					9														auf Anfrage
<b>Genauigkeit</b>																				
	0,5 % FSO					5														
	andere					9														auf Anfrage
<b>Elektrischer Anschluss</b>																				
	Stecker und Kabeldose ISO 4400					1	0	0												
	Stecker M12x1 (4-polig) / Metall					M	1	0												
	Kabelausgang mit PVC-Kabel (IP67) <sup>1</sup>					T	A	0												
	andere					9	9	9												auf Anfrage
<b>Mechanischer Anschluss</b>																				
	G1/4" DIN3852, frontbündig verschweißt						Z	0	2											
	G1/4" DIN3852, frontbündig mit 2 O-Ringen						Z	5	4											
	andere						9	9	9											auf Anfrage
<b>Trennmembrane</b>																				
	Edelstahl 1.4435 (316L)					1														
	andere					9														auf Anfrage
<b>Dichtung</b>																				
	FKM								1											
	andere								9											auf Anfrage
<b>Füllflüssigkeit</b>																				
	Silikonöl								1											
	andere								9											auf Anfrage
<b>Sonderausführung</b>																				
	Standard															0	0	0		
	andere															9	9	9		auf Anfrage

<sup>1</sup> Standard: 2 m PVC-Kabel ohne Belüftungsschlauch (Temperatureinsatzbereich: -5 ... 70 °C); andere auf Anfrage