

DMP 333



Industrie- Druckmessumformer für Hochdruck

Edelstahlsensor

Genauigkeit nach IEC 61298-2:
Standard: 0,35 % FSO
Option: 0,25 / 0,1 % FSO

Nenndrücke

Von 0 ... 100 bar bis 0 ... 600 bar

Ausgangssignale

2-Leiter: 4 ... 20 mA

3-Leiter: 0 ... 20 mA / 0 ... 10 V
andere auf Anfrage

Besondere Merkmale

- ▶ exzellente Langzeitstabilität, auch bei hoher dynamischer Druckbelastung
- ▶ unempfindlich gegen Druckspitzen
- ▶ hoch überlastfähig

Optionale Ausführungen

- ▶ Ex-Ausführung
Ex ia = eigensicher für
Gase und Stäube
- ▶ SIL 2-Ausführung nach
IEC 61508 / IEC 61511
- ▶ kundenspezifische Ausführungen

Der Druckmessumformer DMP 333 wurde speziell für den Einsatz in Hydraulikanlagen konzipiert, bei denen hohe statische und dynamische Druckbelastungen auftreten. Er zeichnet sich besonders durch exzellente Langzeitstabilität auch bei schnellen Druckänderungen, sowie positiven und negativen Druckspitzen aus.

Der modulare Aufbau des Gerätes erlaubt es, unterschiedliche Edelstahlsensoren und Elektronikmodule mit vielfältigen elektrischen und mechanischen Ausführungen zu kombinieren. Dadurch ergibt sich eine Variantenvielfalt, die nahezu allen Anforderungen bei Hydraulik-Anwendungen gerecht wird.

Bevorzugte Anwendungsgebiete

Anlagen- und Maschinenbau

Werkzeugmaschinen

Pressen

Spritzgussmaschinen

Förderanlagen

Hebebühnen

Prüfstände



Mobilhydraulik



Einganggröße						
Nenndruck rel. / abs.	[bar]	100	160	250	400	600
Überlast	[bar]	210	600	1000	1000	1000
Berstdruck \geq	[bar]	1000	1000	1250	1250	1800
Ausgangssignal / Hilfsenergie						
Standard	2-Leiter:	4 ... 20 mA / $U_B = 8 \dots 32 V_{DC}$			SIL-Ausführung: $U_B = 14 \dots 28 V_{DC}$	
Option Ex-Ausführung	2-Leiter:	4 ... 20 mA / $U_B = 10 \dots 28 V_{DC}$			SIL-Ausführung: $U_B = 14 \dots 28 V_{DC}$	
Optionen 3-Leiter	3-Leiter:	0 ... 20 mA / $U_B = 14 \dots 30 V_{DC}$ 0 ... 10 V / $U_B = 14 \dots 30 V_{DC}$				
Signalverhalten						
Genauigkeit ¹	Standard:	$\leq \pm 0,35 \% \text{ FSO}$				
	Option 1:	$\leq \pm 0,25 \% \text{ FSO}$				
	Option 2:	$\leq \pm 0,10 \% \text{ FSO}$				
Zul. Bürde	Strom 2-Leiter:	$R_{\max} = [(U_B - U_{B \min}) / 0,02 \text{ A}] \Omega$				
	Strom 3-Leiter:	$R_{\max} = 240 \Omega$				
	Spannung 3-Leiter:	$R_{\min} = 10 \text{ k}\Omega$				
Einflusseffekte	Hilfsenergie:	0,05 % FSO / 10 V				
	Bürde:	0,05 % FSO / k Ω				
Langzeitstabilität	$\leq \pm 0,1 \% \text{ FSO} / \text{Jahr}$ bei Referenzbedingungen					
Einstellzeit	2-Leiter:	$\leq 10 \text{ ms}$				
	3-Leiter:	$\leq 3 \text{ ms}$				
¹ Kennlinienabweichung nach IEC 61298-2 – Grenzpunkteinstellung (Nichtlinearität, Hysterese, Reproduzierbarkeit)						
Temperaturfehler (Nullpunkt und Spanne)						
Fehlerband	$\leq \pm 0,75 \% \text{ FSO}$					
im kompensierten Bereich	0 ... 70 °C					
Temperatureinsatzbereiche						
Messstoff	-40 ... 125 °C					
Elektronik / Umgebung	-40 ... 85 °C					
Lager	-40 ... 100 °C					
Elektrische Schutzmaßnahmen						
Kurzschlussfestigkeit	permanent					
Verpolschutz	bei vertauschten Anschlüssen keine Schädigung, aber auch keine Funktion					
Elektromagnetische Verträglichkeit	Störaussendung und Störfestigkeit nach EN 61326					
Mechanische Festigkeit						
Vibration	20 g RMS / 10 ... 2000 Hz		nach DIN EN 60068-2-6			
Schock	500 g / 1 ms Halbsinus		nach DIN EN 60068-2-27			
Werkstoffe						
Druckanschluss	Edelstahl 1.4404					
Gehäuse	Edelstahl 1.4404					
Option Kompakt-Feldgehäuse	Edelstahl 1.4301 Kabelverschraubung M12x1,5 Messing, vernickelt (Klemmbereich 2 ... 8 mm)					
Dichtungen	Standard: FKM optional: EPDM (für $p_N \leq 160 \text{ bar}$) andere auf Anfrage					
Trennmembrane	Edelstahl 1.4435					
Medienberührte Teile	Druckanschluss, Dichtungen, Trennmembrane					
Explosionsschutz (nur für 4 ... 20 mA / 2-Leiter)						
Zulassungen DX19-DMP 333	IBExU 10 ATEX 1068 X / IECEx IBE 12.0027X Zone 0: II 1G Ex ia IIC T4 Ga Zone 20: II 1D Ex ia IIIC T135 °C Da					
Sicherheitstechn. Höchstwerte	$U_i = 28 V_{DC}$, $I_i = 93 \text{ mA}$, $P_i = 660 \text{ mW}$, $C_i \approx 0 \text{ nF}$, $L_i \approx 0 \mu\text{H}$, die Versorgungsanschlüsse besitzen gegenüber dem Gehäuse eine innere Kapazität von max. 27 nF					
Max. Umgebungstemperatur	in Zone 0: -20 ... 60 °C bei p_{atm} 0,8 bar bis 1,1 bar ab Zone 1: -40/-20 ... 70 °C					
Anschlussleitungen (werkseitig)	Kapazität: Ader/Schirm sowie Ader/Ader: 160 pF/m Induktivität: Ader/Schirm sowie Ader/Ader: 1 $\mu\text{H}/\text{m}$					

Sonstiges	
Option SIL2-Ausführung ²	gemäß IEC 61508 / IEC 61511
Stromaufnahme	Signalausgang Strom: max. 25 mA Signalausgang Spannung: max. 7 mA
Gewicht	ca. 140 g
Einbaulage	beliebig ³
Lebensdauer	100 Millionen Lastwechsel
CE-Konformität	EMV-Richtlinie: 2014/30/EU Druckgeräterichtlinie: 2014/68/EU (Modul A) ⁴
ATEX-Richtlinie	2014/34/EU

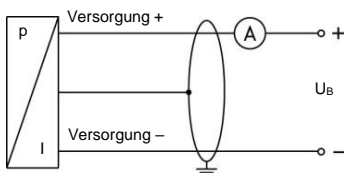
² nur für 4 ... 20 mA / 2-Leiter, nicht in Verbindung mit Genauigkeit 0,1 %

³ Die Druckmessumformer sind senkrecht mit Druckanschluss nach unten kalibriert.

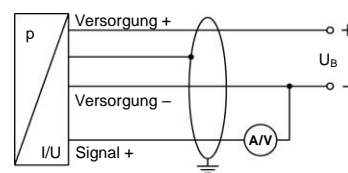
⁴ Die Anwendung dieser Richtlinie bezieht sich nur auf Geräte mit maximal zulässigem Überdruck > 200 bar.

Anschlusschaltbilder

2-Leiter-System (Strom)



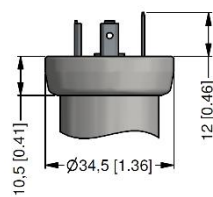
3-Leiter-System (Strom / Spannung)



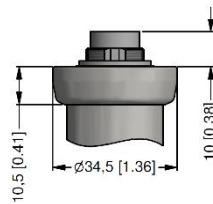
Anschlussbelegungstabelle

Elektrische Anschlüsse	ISO 4400	Binder 723 (5-polig)	M12x1 / Metall (4-polig)	Bajonett MIL-C-26482 (10-6)	
				2-Leiter	3-Leiter
Versorgung +	1	3	1	A	A
Versorgung -	2	4	2	B	D
Signal + (nur bei 3-Leiter)	3	1	3	-	B
Schirm	Massekontakt	5	4	Druckanschluss	
Elektrische Anschlüsse	Kompakt-Feldgehäuse		Kabelfarben (IEC 60757)		
Versorgung +	V _{S+}		WH (weiß)		
Versorgung -	V _{S-}		BN (braun)		
Signal + (nur bei 3-Leiter)	S+		GN (grün)		
Schirm	GND		GNYE (grün-gelb)		

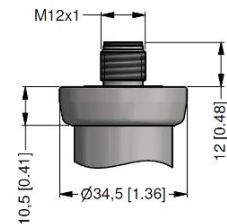
Elektrische Anschlüsse (Maße mm / in)



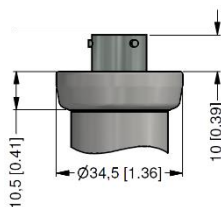
ISO 4400
(IP 65)



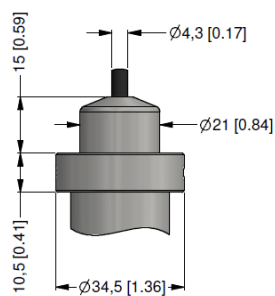
Binder Serie 723, 5-polig
(IP 67)



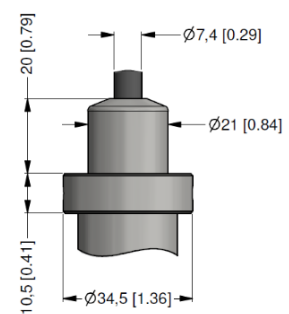
M12x1, 4-polig
(IP 67)



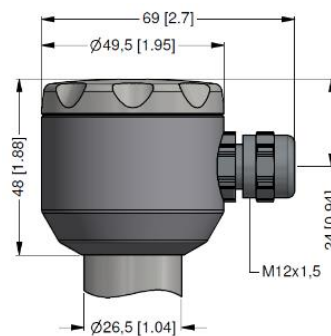
Bajonett MIL-C-26482 (10-6)
(IP 67)



Kabelausgang
mit PVC-Kabel (IP 67)⁵



Kabelausgang, Kabel mit
Belüftungsschlauch (IP 68)⁶



Kompakt-Feldgehäuse
(IP 67)

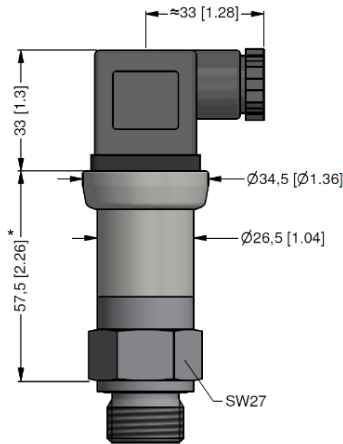
⇒ Universal-Feldgehäuse Edelstahl 1.4404 mit Kabelverschraubung M20x1,5 (Bestellcode 880) und andere Varianten auf Anfrage

⁵ Standard: 2 m PVC-Kabel ohne Belüftungsschlauch (Temperatureinsatzbereich: -5 ... 70 °C)

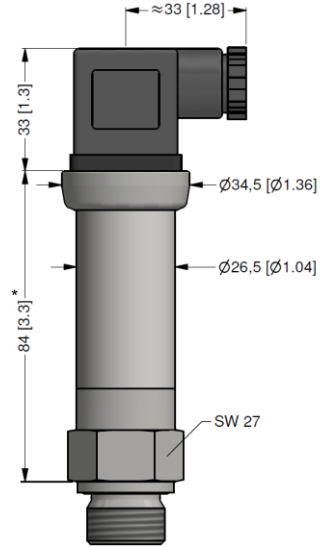
⁶ Kabel in verschiedenen Ausführungen und Längen lieferbar, Temperatureinsatzbereich abhängig vom Kabel

Abmessungen (Maße mm / in)

Standard

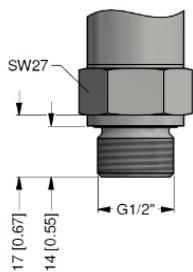


SIL- und SIL-Ex-Ausführung

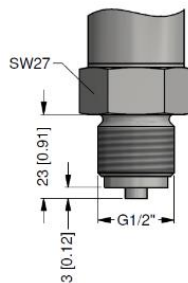


* bei elektrischem Anschluss Bajonett MIL-C-26482 (10-6) erhöht sich die Länge der Geräte um 5 mm

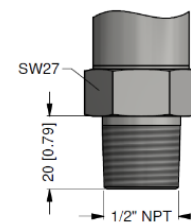
Mechanische Anschlüsse (Maße mm / in)



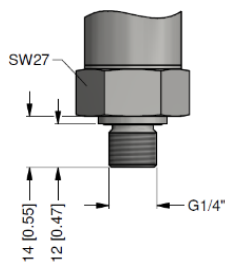
G1/2" DIN 3852



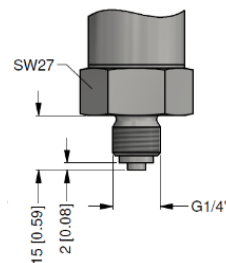
G1/2" EN 837



1/2" NPT



G1/4" DIN 3852



G1/4" EN 837

⇨ metrische Gewinde und andere Varianten auf Anfrage

© 2025 BD|SENSORS GmbH – Die in diesem Dokument beschriebenen Geräte entsprechen in ihren technischen Daten dem derzeitigen Stand der Technik. Änderungen und den Austausch von Werkstoffen behalten wir uns vor.

Bestellschlüssel DMP 333

DMP 333



Messgröße																					
	relativ	1	3	0																	
	absolut	1	3	1																	
Eingang																					
	[bar]																				
	100			1	0	0	3														
	160			1	6	0	3														
	250			2	5	0	3														
	400			4	0	0	3														
	600			6	0	0	3														
	Sondermessbereiche			9	9	9	9													auf Anfrage	
Ausgang																					
	4 ... 20 mA / 2-Leiter																				1
	0 ... 20 mA / 3-Leiter																				2
	0 ... 10 V / 3-Leiter																				3
	Ex-Schutz 4 ... 20 mA / 2-Leiter																				E
	SIL2 4 ... 20 mA / 2-Leiter																				1S
	SIL2 mit Ex-Schutz																				ES
	4 ... 20 mA / 2-Leiter																				9
	andere																				auf Anfrage
Genauigkeit																					
	Standard:	0,35 % FSO																			3
	Option 1:	0,25 % FSO																			2
	Option 2:	0,10 % FSO ¹																			1
	andere																				9
																					auf Anfrage
Elektrischer Anschluss																					
	Stecker und Kabeldose ISO 4400																				1
	Stecker Binder Serie 723 (5-polig)																				2
	Kabelausgang mit PVC-Kabel (IP67) ²																				T
	Kabelausgang,																				A
	Kabel mit Luftschlauch (IP68) ³																				0
	Stecker M12x1 (4-polig) / Metall																				T
	Bajonett MIL-C-26482 (10-6); 2-Leiter																				R
	Bajonett MIL-C-26482 (10-6); 3-Leiter																				0
	Kompakt-Feldgehäuse																				B
	Edelstahl 1.4301 (304)																				G
	andere																				0
																					8
																					5
																					0
																					9
																					9
																					auf Anfrage
Mechanischer Anschluss																					
	G1/2" DIN 3852																				1
	G1/2" EN 837																				0
	G1/4" DIN 3852																				0
	G1/4" EN 837																				0
	1/2" NPT																				0
	andere																				9
																					9
																					auf Anfrage
Dichtung																					
	FKM																				1
	EPDM ⁴																				3
	andere																				9
																					auf Anfrage
Sonderausführungen																					
	Standard																				0
	andere																				0
																					0
																					9
																					9
																					auf Anfrage

¹ nicht in Verbindung mit SIL
² Standard: 2 m PVC-Kabel ohne Belüftungsschlauch (Temperatureinsatzbereich: -5 ... 70 °C); andere auf Anfrage
³ Code TR0 = PVC-Kabel, Kabel mit Belüftungsschlauch in verschiedenen Ausführungen und Längen lieferbar
⁴ nur möglich für p_N ≤ 160 bar

© 2020 BD|SENSORS GmbH - Die in diesem Dokument beschriebenen Geräte entsprechen in ihren technischen Daten dem derzeitigen Stand der Technik. Änderungen und den Austausch von Werkstoffen behalten wir uns vor.