

DMD 831



Differenz-Druckmessumformer mit Anzeige und Schaltausgang für Flüssigkeiten und Gase

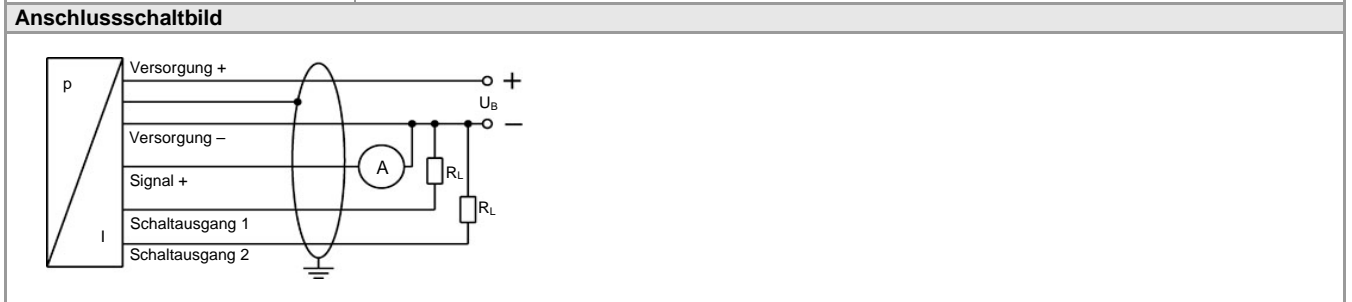
- ▶ 2 piezoresistive Edelstahlsensoren
- ▶ Differenzdruck von 0 ... 1 bar bis 0 ... 70 bar
- ▶ wahlweise Anzeige des gemessenen Druckes "P+" bzw. "P-" oder der anliegenden Druckdifferenz
- ▶ Anzeige und Druckanschlüsse drehbar

Technische Daten



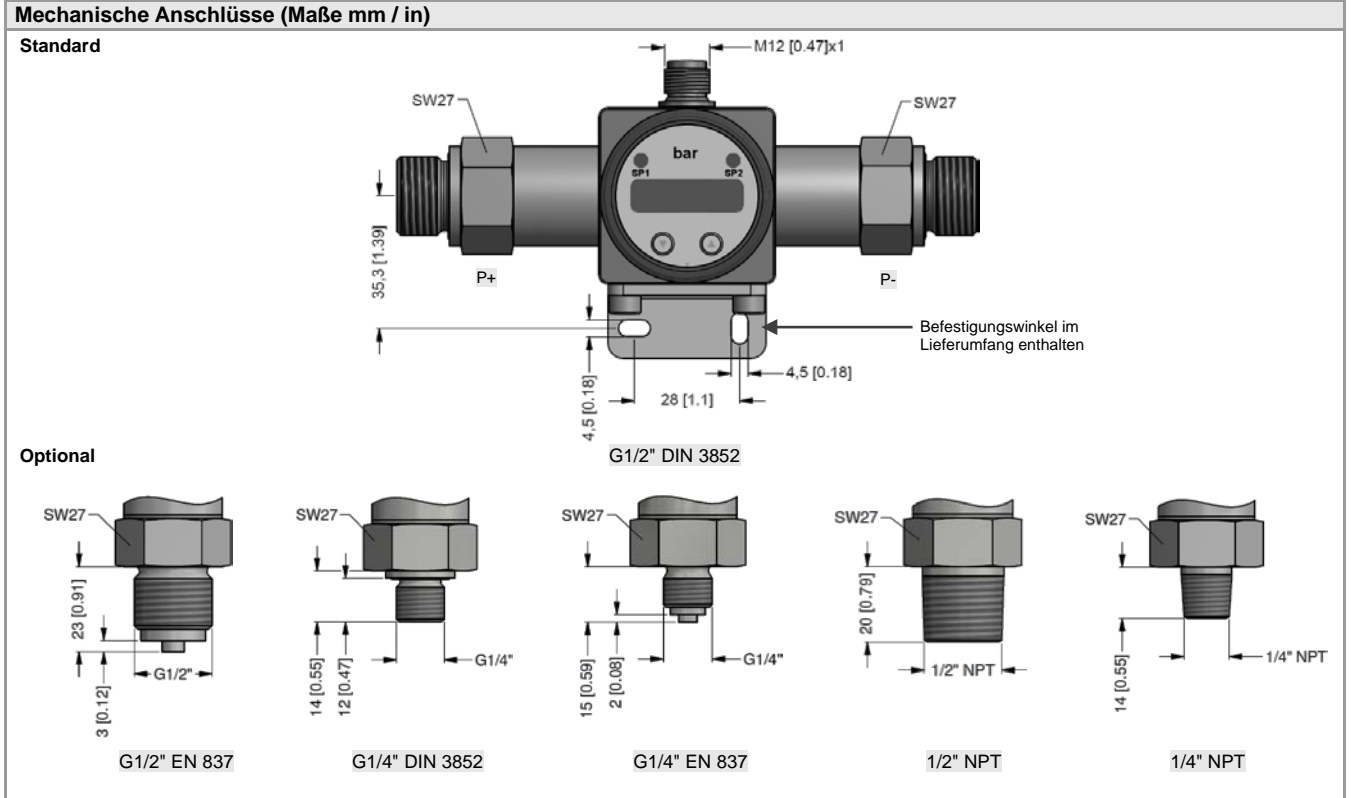
Eingangsgröße								
Nenndruck ¹	[bar]	1	2	3,5	7	20	35	70
Differenzdruckbereich	[bar]							
	TD 1:1	0 ... 1	0 ... 2	0 ... 3,5	0 ... 7	0 ... 20	0 ... 35	0 ... 70
	bis	bis	bis	bis	bis	bis	bis	bis
	TD 1:10	0 ... 0,1	0 ... 0,2	0 ... 0,35	0 ... 0,7	0 ... 2	0 ... 3,5	0 ... 7
¹ der Nenndruck entspricht dem maximal zulässigen statischen Druck (einseitig)								
Analogsignal / Hilfsenergie								
Standard	3-Leiter: 4 ... 20 mA				24 V _{DC} ± 10 %			
Zulässige Bürde	500 Ω							
Genauigkeit ²	≤ ± 1 % BFSL							
² Kennlinienabweichung nach IEC 60770 (Nichtlinearität, Hysterese, Reproduzierbarkeit)								
Schaltausgang								
Anzahl, Art	Standard: 1 PNP				optional: 2 unabhängige PNP			
max. Schaltstrom	125 mA, kurzschlussfest							
Schaltgenauigkeit ²	≤ ± 0,5 % FSO							
Wiederholgenauigkeit	≤ ± 0,1 % FSO							
Schaltzyklen	> 100 x 10 ⁶							
Verzögerungszeit	0 ... 100 s							
Programmierung								
Einstellmöglichkeiten	Analog- / Schaltausgang bezogen auf: Druck "P+" oder Druck "P-" oder Druckdifferenz Turn-Down: max. 1:10							
Temperaturfehler ³ (Offset und Spanne) / -bereiche								
Fehlerband	≤ ± 1,5 % FSO							
mittlerer TK	± 0,2 % FSO / 10 K							
im kompensierten Bereich	0 ... 70 °C							
Temperatureinsatzbereiche	Messstoff:	-40 ... 125 °C						
	Elektronik / Umgebung:	-25 ... 85 °C						
	Lager:	-40 ... 85 °C						
³ bezogen auf Nenndruck								
Elektrische Schutzmaßnahmen								
Kurzschlussfestigkeit	permanent							
Verpolschutz	bei vertauschten Anschlüssen keine Schädigung, aber auch keine Funktion							
Elektromagnetische Verträglichkeit	Störaussendung und Störfestigkeit nach EN 61326							

Mechanische Festigkeit		
Vibration	10 g RMS (20 ... 2000 Hz)	nach DIN EN 60068-2-6
Schock	100 g / 11 ms	nach DIN EN 60068-2-27
Werkstoffe		
Druckanschluss	Edelstahl 1.4404	
Gehäuse	PA 6.6, Polykarbonat	
Dichtungen	FKM	andere auf Anfrage
Trennmembrane	Edelstahl 1.4435	
medienberührte Teile	Druckanschluss, Dichtungen, Trennmembrane	
Sonstiges		
Display	4-stellige, rote LED-Anzeige, Ziffernhöhe 7 mm; Anzeigebereich -1999 ... +9999; Genauigkeit 0,1% +/- 1 Digit; digitale Dämpfung 0,3 ... 30 s (programmierbar)	
Stromaufnahme	max. 60 mA (ohne Schaltstrom)	
Gewicht	ca. 350 g	
Lebensdauer	100 Millionen Lastwechsel	
Schutzart (Gesamtgerät)	IP 65	



Anschlussbelegungstabelle

Elektrische Anschlüsse	M12x1 (5-polig), Kunststoff	
Versorgung +	1	
Versorgung -	3	
Signal +	2	
Schaltausgang 1	4	
Schaltausgang 2	5	
Schirm	über Druckanschluss	



© 2020 BD|SENSORS GmbH – Die in diesem Dokument beschriebenen Geräte entsprechen in ihren technischen Daten dem derzeitigen Stand der Technik. Änderungen und den Austausch von Werkstoffen behalten wir uns vor.

