



# DM 10

## Batteriebetriebenes Digitalmanometer

Keramiksensoren

Klasse 0,5

### Nenndrücke

von 0 ... 1,6 bar bis 0 ... 250 bar

### Besondere Merkmale

- ▶ Anzeige und Gehäuse drehbar
- ▶ LC-Display  
4,5-stellige 7-Segmentanzeige
- ▶ Standardbatterie CR 2450  
Betriebsdauer > 1.800 h

### Funktionen

- ▶ Min- / Max-Funktion mit Reset-Funktion
- ▶ Auto-Zero
- ▶ Einstellung der Druckeinheit  
(bar, mbar, psi, MPa, mH<sub>2</sub>O)
- ▶ Konfiguration der Abschaltautomatik

Das kompakte Low-Cost Digitalmanometer DM 10 zeichnet sich durch seine Batterieversorgung sowie sein verstellbares Gehäuse aus. Somit eignet sich das DM 10 zur mobilen Drucküberwachung. Das 4,5-stellige LC-Display zeigt den Messwert und die Einheit sowie den Batteriestand an. Schnelles und sicheres Ablesen sind dadurch garantiert.

Eine Einheitenumschaltung der weltweit verbreitetsten Einheiten (bar, psi, Pa, MPa) wurde im DM 10 integriert. Zusätzliche Funktionen sind Auto-Zero, aufrufbarer Min-/Max-Wert und automatische Abschaltung.

### Bevorzugte Anwendungsgebiete



Mobile Drucküberwachung  
Anlagen- und Maschinenbau  
Pneumatik / Hydraulik



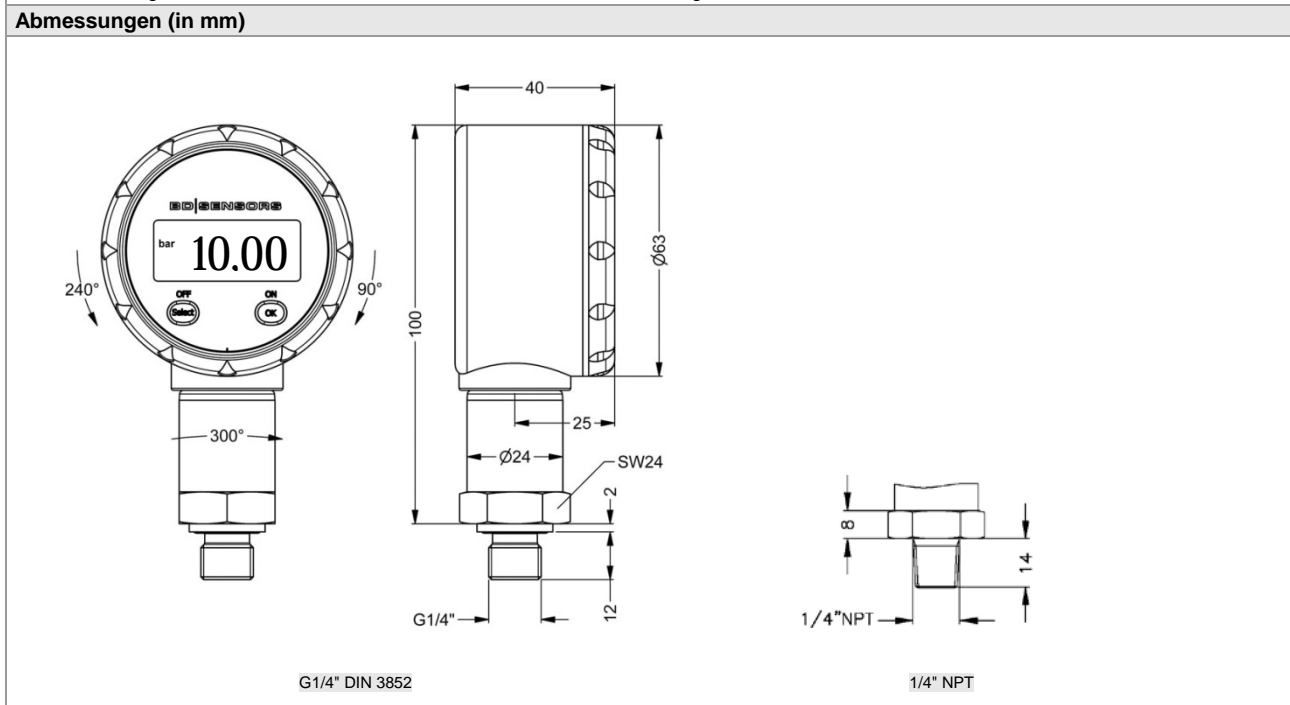
Umweltechnik  
(Wasser – Abwasser – Recycling)



Eingangsgröße													
Nenndruck rel.	[bar]	1,6	2,5	4	6	10	16	25	40	60	100	160	250
Überlast	[bar]	4	4	10	10	20	40	40	100	100	200	400	400
Berstdruck	[bar]	7	7	15	15	35	70	70	150	150	250	450	450
Vakuumsfestigkeit		uneingeschränkt											

Signalverhalten	
Genauigkeit <sup>1</sup>	≤ ± 0,5 % FSO BFSL
Messrate	1/s
Langzeitstabilität	≤ ± 0,3 % FSO / Jahr
<sup>1</sup> Kennlinienabweichung nach IEC 60770 – Kleinstwerteneinstellung (Nichtlinearität, Hysterese, Reproduzierbarkeit)	
Temperaturfehler (Nullpunkt und Spanne)	
Fehlerband	≤ ± 0,5 % FSO / 10 K (typ.) im kompensierten Bereich 0 ... 50 °C
Temperatureinsatzbereiche	
Temperatureinsatzbereiche	Messstoff: -25 ... 85 °C      Umgebung: 0 ... 70 °C      Lager: 0 ... 70 °C
Werkstoffe	
Druckanschluss / Gehäuse	Edelstahl 1.4301
Anzeigengehäuse	PA 6.6, Polycarbonat
Dichtungen (medienberührt)	FKM      andere auf Anfrage
Trennmembrane	Keramik Al <sub>2</sub> O <sub>3</sub> 96 %
Medienberührte Teile	Druckanschluss, Dichtungen, Trennmembrane
Sonstiges	
Display	LC-Display, sichtbarer Bereich 36 x 15 mm; 4,5-stellige 7-Segment-Anzeige, Ziffernhöhe 8,5 mm, Anzeigebereich ±1999
Elektromagnet. Verträglichkeit	Störaussendung und Störfestigkeit nach EN 61326
Versorgung	3 V Lithium-Batterie (CR 2450)
Datensicherung	EEPROM (nicht flüchtig)
Schutzart	IP 65
Einbaulage	beliebig
Gewicht	Kunststoff: ca. 150 g
Batterielebensdauer	min. 1500 Std. im kontinuierlichen Betrieb
mech. Lebensdauer	> 100 x 10 <sup>6</sup> Lastzyklen
CE-Konformität	EMV-Richtlinie: 2014/30/EU      Druckgeräterichtlinie: 2014/68/EU (Modul A) <sup>2</sup>

<sup>2</sup> Die Anwendung dieser Richtlinie bezieht sich nur auf Geräte mit maximal zulässigem Überdruck > 200 bar.



© 2016 BD|SENSORS GmbH – Die in diesem Dokument beschriebenen Geräte entsprechen in ihren technischen Daten dem derzeitigen Stand der Technik. Änderungen und den Austausch von Werkstoffen behalten wir uns vor.

