

DCT 562



Industrie- Druckmessumformer mit i²C-Schnittstelle

Keramiksensoren

Genauigkeit nach IEC 60770:
0,5 % FSO

Nenndrücke

von 0 ... 400 mbar bis 0 ... 600 bar

Digitales Ausgangssignal

- i²C
- Busfrequenz max. 400 kHz
- einstellbare Formatierung des Messwerts
- Interruptausgang

Besondere Merkmale

- ▶ Druckanschluss
G 1/2" offener Anschluss
aus PVDF für aggressive Medien




Optionale Ausführungen

- ▶ kundenspezifische Ausführungen

Egal, ob Sie für eine Anwendung im Laborbereich oder im Anlagen- und Maschinenbau einen Druckmessumformer mit i²C-Schnittstelle benötigen, der DCT 562 ist Dank seiner Anpassungsfähigkeit für die Erfassung von Drücken und Füllständen von pastösen, verunreinigten oder aggressiven Medien universell einsetzbar. Verschiedene mechanische und elektrische Anschlüsse stehen zur Auswahl.

Die integrierte i²C-Schnittstelle bietet dem Anwender neben unterschiedlichen Möglichkeiten im Bereich der Adressierung und Datenerfassung, auch eine einfache Ansteuerung und die Nutzung des Netzwerks für schnelle und langsame Busteilnehmer.

Bevorzugte Anwendungsgebiete

-  Anlagen- und Maschinenbau
-  Energiewirtschaft
-  Laboranwendungen



Einganggröße ¹																			
Nenndruck relativ	[bar]	-1...0	0,4	0,6	1	1,6	2,5	4	6	10	16	25	40	60	100	160	250	400	600
Nenndruck absolut	[bar]	-	-	0,6	1	1,6	2,5	4	6	10	16	25	40	60	100	160	250	400	600
Überlast	[bar]	4	1	2	2	4	4	10	10	20	40	40	100	100	200	400	400	600	800
Berstdruck ≥	[bar]	7	2	4	4	5	7,5	12	18	30	50	75	120	180	300	500	750	1000	1100
Zul. Unterdruck		p _N ≥ 1 bar: uneingeschränkt vakuumfest p _N < 1 bar: auf Anfrage																	

¹ Druckanschluss aus PVDF möglich für Druckbereiche bis 60 bar

Ausgangssignal / Hilfsenergie	
i ² C	U _B = 3,5 ... 5,5 V _{DC}
Signalverhalten	
Genauigkeit ²	≤ ± 0,5 % FSO
Max. I/O-Strom	10 mA
Langzeitstabilität	≤ ± 0,3 % FSO / Jahr bei Referenzbedingungen
Einstellzeit	1,5 ms + Übertragungszeit (abhängig von Busfrequenz)
Messrate	500 Hz

² Kennlinienabweichung nach IEC 60770 – Grenzpunkteinstellung (Nichtlinearität, Hysterese, Reproduzierbarkeit)

Temperaturfehler (Nullpunkt und Spanne)	
Temperaturfehler	≤ ± 0,2 % FSO / 10 K
Im kompensierten Bereich	0 ... 85 °C
Temperatureinsatzbereiche ³	
Messstoff	-40 ... 125 °C
Elektronik / Umgebung	-40 ... 85 °C
Lager	-40 ... 100 °C

³ für Druckanschluss aus PVDF beträgt der Messstofftemperaturbereich -30 ... 60 °C

Elektrische Schutzmaßnahmen	
Kurzschlussfestigkeit	permanent
Verpolschutz	bei vertauschten Versorgungsanschlüssen keine Schädigung, aber auch keine Funktion, beim Vertauschen von Kommunikations- mit Signalleitungen kann es je nach Konstellation zur Schädigungen kommen
Elektromagnet. Verträglichkeit	Störaussendung und Störfestigkeit nach EN 61326

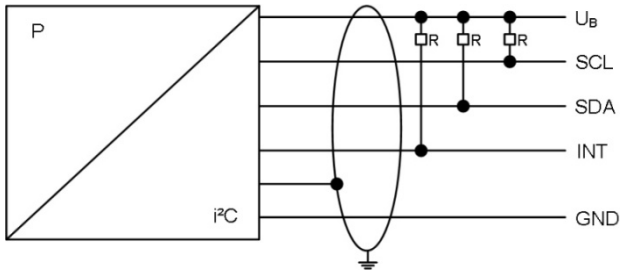
Mechanische Festigkeit	
Vibration	10 g RMS (25 ... 2000 Hz) nach DIN EN 60068-2-6
Schock	500 g / 1 ms nach DIN EN 60068-2-27

Werkstoffe	
Druckanschluss	Standard: Edelstahl 1.4404 Option für G1/2" DIN 3852 offener Anschluss mit Nenndruck bis max. 60 bar: PVDF andere auf Anfrage
Gehäuse	Edelstahl 1.4404
Dichtungen	Standard: FKM optional: EPDM (für p _N ≤ 160 bar) andere auf Anfrage
Trennmembrane	Keramik Al ₂ O ₃ 96 %
Medienberührte Teile	Druckanschluss, Dichtung, Trennmembrane

Sonstiges	
Stromaufnahme	< 15 mA
Gewicht	ca. 140 g
Schutzart	IP 67
Einbaulage	beliebig
Lebensdauer	100 Millionen Lastwechsel
CE-Konformität	EMV-Richtlinie: 2014/30/EU Druckgeräterichtlinie: 2014/68/EU (Modul A) ⁴

⁴ Die Anwendung dieser Richtlinie bezieht sich nur auf Geräte mit maximal zulässigem Überdruck > 200 bar.

Anschluss Schaltbild

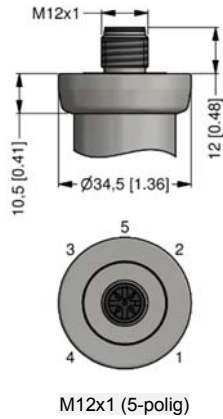


Anschlussbelegungstabelle

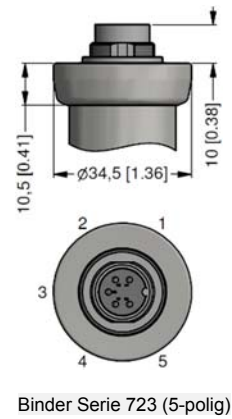
Elektrische Anschlüsse	M12x1 / Metall (5-polig)	Binder 723 (5-polig)
Versorgung +	1	1
Versorgung -	3	3
SDA	2	2
SCL	4	4
INT	5	5
Schirm	Gehäuse	Gehäuse

Elektrische Anschlüsse (Maße mm/in)

Standard

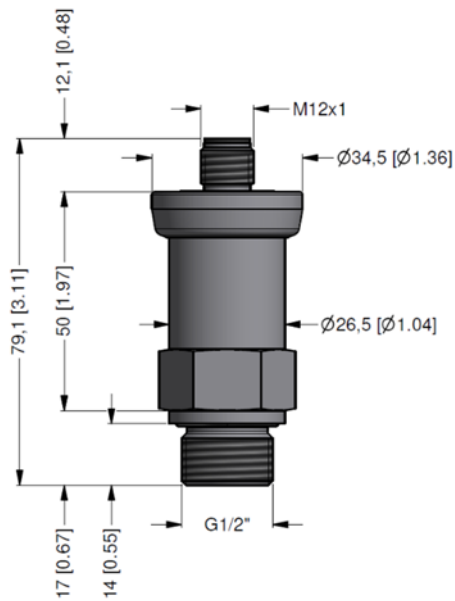


Optional



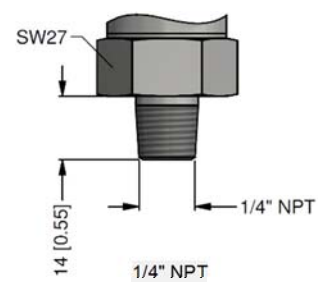
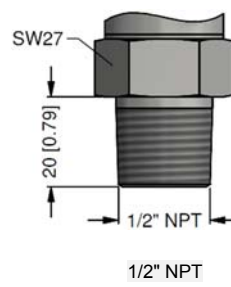
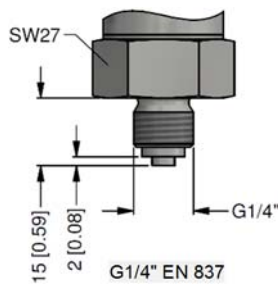
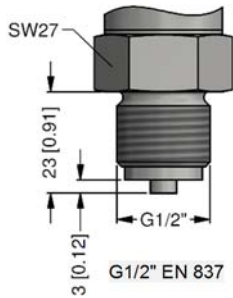
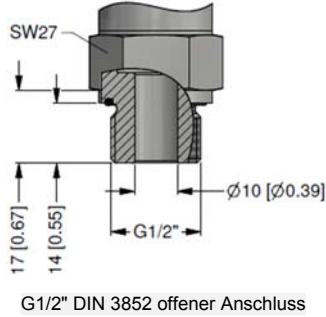
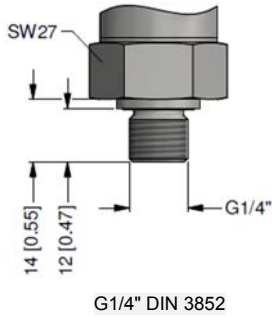
Abmessungen / mechanische Anschlüsse (Maße mm / in)

Standard



Mechanische Anschlüsse (Maße mm / in)

Optional



⇨ metrische Gewinde und andere Varianten auf Anfrage

Konfiguration i ² C-Schnittstelle																
Standardeinstellung	0	5	0	-	0	-	0	-	0	-	0	-	0	0	1	
Slave address																
Address	0	0	1													
	1	2	7													
Type of result register																
32bit IEEE float					0											
16 bit Integer					1											
Byte order of values																
Low byte first									0							
High byte first									1							
Mode of result register																
Value										0						
Percent of nominal										1						
Restore of address pointer																
No restore											0					
To last set address on next start											1					
Digital meaning																
Count of result												0	0	0	0	1
													...			
												1	0	0	0	0
Konfigurationscode (bei Bestellung anzugeben)					-	-	-	-	-	-						

Bestellschlüssel DCT 562

DCT 562

<input type="text"/>	<input type="text"/>	<input type="text"/>	-	<input type="text"/>	<input type="text"/>	<input type="text"/>	<input type="text"/>	-	<input type="text"/>	<input type="text"/>	<input type="text"/>	<input type="text"/>	<input type="text"/>	-	<input type="text"/>	<input type="text"/>	-	<input type="text"/>	<input type="text"/>	<input type="text"/>	<input type="text"/>	<input type="text"/>	<input type="text"/>
----------------------	----------------------	----------------------	---	----------------------	----------------------	----------------------	----------------------	---	----------------------	----------------------	----------------------	----------------------	----------------------	---	----------------------	----------------------	---	----------------------	----------------------	----------------------	----------------------	----------------------	----------------------

Messgröße																							
relativ	2	5	0																				
absolut	2	5	1																				
Eingang [bar]																							
0,4				4	0	0	0																
0,6				6	0	0	0																
1,0				1	0	0	1																
1,6				1	6	0	1																
2,5				2	5	0	1																
4,0				4	0	0	1																
6,0				6	0	0	1																
10				1	0	0	2																
16				1	6	0	2																
25				2	5	0	2																
40				4	0	0	2																
60				6	0	0	2																
100				1	0	0	3																
160				1	6	0	3																
250				2	5	0	3																
400				4	0	0	3																
600				6	0	0	3																
-1 ... 0				X	1	0	2																
Sondermessbereiche																							
				9	9	9	9																auf Anfrage
Ausgang																							
i°C								I	C														
Genauigkeit																							
0,5 % FSO										5													
andere										9													auf Anfrage
Elektrischer Anschluss																							
Stecker M12x1 (5-polig) / Metall								N	1	7													
Stecker Binder Serie 723 (5-polig)								2	0	7													
andere								9	9	9													auf Anfrage
Mechanischer Anschluss																							
G1/2" DIN 3852											1	0	0										
G1/2" EN 837											2	0	0										
G1/4" DIN 3852											3	0	0										
G1/4" EN 837											4	0	0										
G1/2" DIN 3852 offener Anschluss											H	0	0										
1/2" NPT											N	0	0										
1/4" NPT											N	4	0										
andere											9	9	9										auf Anfrage
Dichtung																							
FKM														1									
EPDM ²														3									
andere														9									auf Anfrage
Druckanschluss																							
Edelstahl 1.4404 (316L)																						1	
PVDF ³																						B	
andere																						9	auf Anfrage
Trennmembrane																							
Keramik Al ₂ O ₃ 96 %																							2
andere																							9
Sonderausführung																							
Standard																							0 0 0
andere																							9 9 9

© 2020 BD|SENSORS GmbH - Die in diesem Dokument beschriebenen Geräte entsprechen in ihren technischen Daten dem derzeitigen Stand der Technik. Änderungen und den Austausch von Werkstoffen behalten wir uns vor.

¹ metrische Gewinde und andere auf Anfrage

² nur möglich für Nenndruckbereiche $p_N \leq 160$ bar

³ PVDF-Ausführung nur mit G1/2" DIN 3852 offener Anschluss (bis 60 bar); zulässiger Messstofftemperaturbereich: -30 ... 60 °C