

DCT 533P



Industrie- Druckmessumformer mit IO-Link-Schnittstelle

Prozessanschlüsse mit frontbündig
verschweißter Edelstahlmembrane

Genauigkeit nach IEC 60770:
Standard: $\leq \pm 0,25$ % FSO
Option: $\leq \pm 0,1$ % FSO

Nenndrücke

von 0 ... 100 mbar bis 0 ... 40 bar

Ausgangssignal

- IO-Link nach Spezifikation V 1.1
- Datenübertragungsrate 38,4 kBit/s
- Smart Sensor Profile

Besondere Merkmale

- ▶ hygienegerechte Ausführung
- ▶ Membrane mit geringer Oberflächenrauheit
- ▶ CIP / SIP-Reinigung bis 150 °C
- ▶ Schutzart IP 67 / IP 69

Optionale Ausführungen

- ▶ verschiedene Prozessanschlüsse
- ▶ Temperaturentkoppler für Medientemperatur bis 200 °C

Der DCT 533P findet Einsatz in der Lebensmittel- und Pharmaindustrie oder auch in Applikationen, wo ein tottraumfreier Prozessanschluss benötigt wird. Die besondere Bauweise verhindert die Kondensatbildung im Inneren des Druckmessumformers und somit einen Ausfall bei Anwendungen mit großen Temperaturwechseln.

Die integrierte, standardisierte IO-Link-Schnittstelle erhöht die Produktivität und unterstützt den Anlagenbetreiber im Bereich Service und Wartung. So können Eigenschaften via IO-Link abgefragt und qualifiziert werden, die den Anwender bei der Beurteilung des Anlagenzustandes bzw. des Prozesses helfen.

Bevorzugte Anwendungsgebiete



Nahrungsmittelindustrie



Pharmaindustrie

Material- und Prüfzeugnisse

- ▶ Abnahmeprüfzeugnis 3.1 nach EN 10204
- ▶ Werkzeugeugnis 2.2 nach EN 10204



IO-Link

Eingangsgröße ¹													
Nenndruck relativ	[bar]	-1...0	0,10	0,16	0,25	0,40	0,60	1	1,6	2,5	4	6	
Nenndruck absolut	[bar]	-	-	-	-	0,40	0,60	1	1,6	2,5	4	6	
Überlast	[bar]	5	0,5	1	1	2	5	5	10	10	20	40	
Berstdruck ≥	[bar]	7,5	1,5	1,5	1,5	3	7,5	7,5	15	15	25	50	
Nenndruck relativ / absolut		[bar]	10			16			25			40	
Überlast		[bar]	40			80			80			105	
Berstdruck		[bar]	50			120			120			210	
Vakuumfestigkeit			p _N ≥ 1 bar: uneingeschränkt vakuumfest					p _N < 1 bar: auf Anfrage					

¹ Druckfestigkeit von Anschlussfittings und Befestigungselementen berücksichtigen.

Ausgangssignal / Hilfsenergie	
Standard	IO-Link (Messwertübertragung) U _B = 18 ... 30 V _{DC} SIO (Schaltausgang)
IO-Link	V 1.1 / Slave / Smart Sensor Profile
Datenübertragung	COM 2 38,4 kBit/s
Modus	SIO / IO-Link
Standard	IEC 61131-9

Signalverhalten	
Genauigkeit ²	Standard: ≤ ± 0,25 % FSO Option: ≤ ± 0,1 % FSO
Schaltstrom (SIO-Mode)	max. 200 mA
Schalzhäufigkeit	max. 200 Hz
Schaltzyklen	> 100 x 10 ⁶
Langzeitstabilität	≤ ± 0,1 % FSO / Jahr bei Referenzbedingungen
Einschaltzeit	SIO-Modus: ca. 20 ms
Einstellzeit	SIO-Modus: < 4 ms
Messrate	400 Hz

² Kennlinienabweichung nach IEC 60770 – Grenzpunkteinstellung (Nichtlinearität, Hysterese, Reproduzierbarkeit)

Temperaturfehler (Nullpunkt und Spanne) ³				
Nenndruck p _N	[bar]	-1 ... 0	< 0,40	≥ 0,40
Fehlerband	[% FSO]	≤ ± 0,75	≤ ± 1,5	≤ ± 0,75
im kompensierten Bereich ⁴	[°C]	-20 ... 85	0 ... 50	-20 ... 85

³ Ein optionaler Temperaturentkoppler kann abhängig von den Einbau- und Befüllverhältnissen den Temperaturfehler für Offset und Spanne beeinflussen.

⁴ Die minimale Kompensationstemperatur hängt von der verwendeten Füllflüssigkeit ab.

Temperatureinsatzbereiche		
Füllflüssigkeit	Silikonöl	Lebensmittelöl
Messstoff ⁵	-40 ... 125 °C	-10 ... 125 °C
Messstoff mit Temperaturentkoppler 200 °C	Überdruck: -40 ... 200 °C Unterdruck: -40 ... 150 °C ⁶	Überdruck: -10 ... 200 °C Unterdruck: -10 ... 150 °C ⁶
Elektronik / Umgebung	-40 ... 85 °C	
Lager	-40 ... 100 °C	

⁵ max Messstofftemperatur für Überdruckbereiche > 0 bar: 150 °C für 60 min, bei einer max. Umgebungstemperatur von 50 °C

⁶ gilt auch für p_{abs} ≤ 1 bar

Elektrische Schutzmaßnahmen	
Kurzschlussfestigkeit	permanent
Verpolschutz	bei vertauschten Versorgungsanschlüssen keine Schädigung, aber auch keine Funktion
Elektromagnetische Verträglichkeit	Störaussendung und Störfestigkeit nach EN 61326

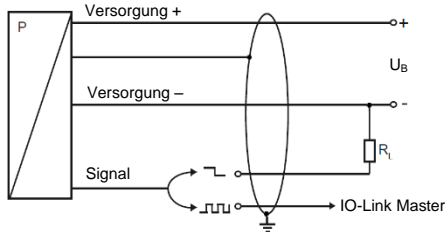
Mechanische Festigkeit		
Vibration	nach DIN EN 60068-2-6 G 1/2": 20 g RMS (25...2000 Hz)	andere: 10 g RMS (25...2000 Hz)
Schock	nach DIN EN 60068-2-27 G 1/2": 500 g / 1 ms	andere: 100 g / 1 ms

Füllflüssigkeiten	
Standard	Silikonöl
Optionen	Lebensmitteltaugliches Öl nach 21CFR178.3570 (Mobil SHC Cibus 32; Kategorie Code: H1; NSF Registration Nr.: 141500) andere auf Anfrage

Werkstoffe	
Gehäuse / elektrischer Anschluss	Edelstahl 1.4404
Druckanschluss	Edelstahl 1.4435, R _a < 0,8 µm (medienberührte Oberflächen und die Schweißnaht)
Trennmembrane	Edelstahl 1.4435, R _a < 0,15 µm
Dichtungen	Standard: FKM (empfohlen für Medientemperatur ≤ 200 °C) Option: FFKM (empfohlen für Medientemperatur > 200 °C) andere auf Anfrage Clamp, Varivent®: keine
Medienberührte Teile	Druckanschluss, Dichtung, Trennmembrane

Sonstiges	
Gewicht	ca. 200 g
Stromaufnahme	max. 15 mA
Lebensdauer	100 Millionen Lastwechsel
Einbaulage	beliebig (Standard-Kalibrierung mit Druckanschluss nach unten; abweichende Einbaulagen für $p_N \leq 2$ bar müssen bei der Bestellung angegeben werden)
CE-Konformität	EMV-Richtlinie: 2014/30/EU

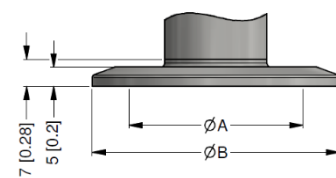
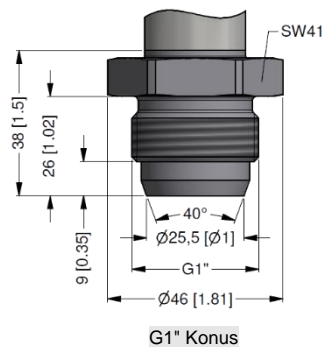
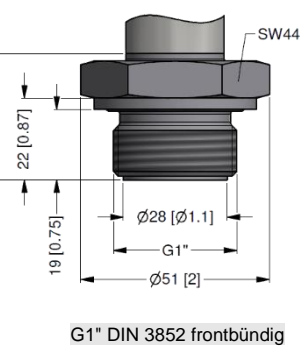
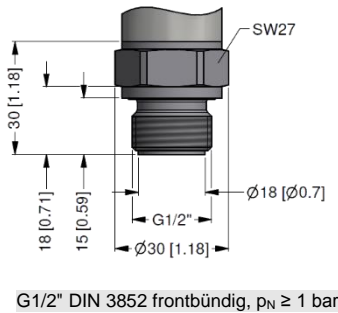
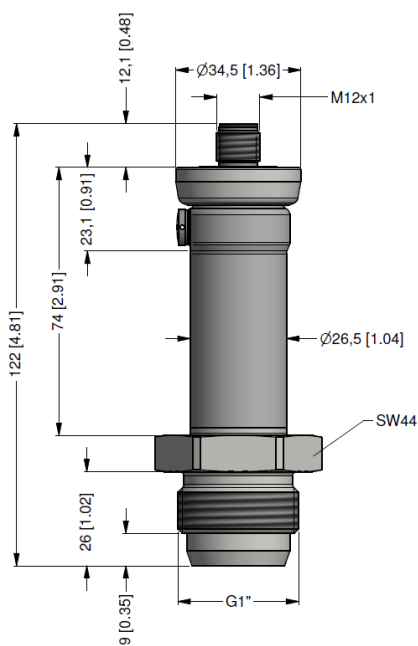
Anschlusschaltbild



Anschlussbelegungstabelle / elektrischer Anschluss

Elektrische Anschlüsse	M12x1 / Metall (4-polig)	
Versorgung +	1	
Versorgung -	3	
SIO / IO-Link	4	
Schirm	Steckergehäuse	

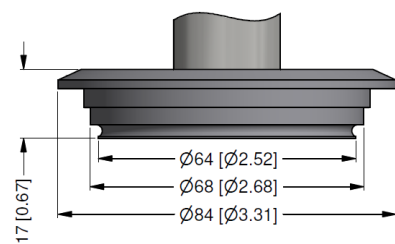
Abmessungen / mechanische Anschlüsse (Maße mm / in)



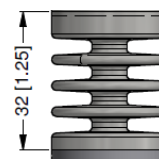
Clamp (DIN 32676)

Abmessungen in mm		
Maß	DN 25	DN 32
A	23	32
B	50,5	50,5
p_N [bar]	≤ 16	≤ 16

* höhere Druckbereiche auf Anfrage



Varivent® DN 40/50, $p_N \leq 25$ bar



Temperaturtempkoppler bis 200 °C

⇒ metrische Gewinde und andere Varianten auf Anfrage

© 2020 BDSENSORS GmbH – Die in diesem Dokument beschriebenen Geräte entsprechen in ihren technischen Daten dem derzeitigen Stand der Technik. Änderungen und den Austausch von Werkstoffen behalten wir uns vor.

Bestellschlüssel DCT 533P

DCT 533P

□□□ - □□□□ - □□ - □ - □□□□ - □□□□ - □□ - □□ - □□□□

Messgröße		D	C	H																						
	relativ	D	C	H																						
	absolut	D	C	G																						
Eingang																										
	[bar]																									
	0,10 ¹				1	0	0	0																		
	0,16 ¹				1	6	0	0																		
	0,25 ¹				2	5	0	0																		
	0,40				4	0	0	0																		
	0,60				6	0	0	0																		
	1,0				1	0	0	1																		
	1,6				1	6	0	1																		
	2,5				2	5	0	1																		
	4,0				4	0	0	1																		
	6,0				6	0	0	1																		
	10				1	0	0	2																		
	16				1	6	0	2																		
	25				2	5	0	2																		
	40				4	0	0	2																		
	-1 ... 0				X	1	0	2																		
	Sondermessbereiche				9	9	9	9													auf Anfrage					
Ausgang																										
	IO-Link / SIO								I	O																
Genauigkeit																										
Standard:	0,25 % FSO																				2					
Option:	0,10 % FSO																				1					
	andere																				9	auf Anfrage				
Elektrischer Anschluss																										
	Stecker M12x1 (4-polig) / Metall																				M	1	7			
	andere																				9	9	9	auf Anfrage		
Mechanischer Anschluss																										
	G1/2" DIN 3852 frontbündig (p _N ≥ 1 bar)																				Z	0	0			
	G1" DIN 3852 frontbündig																				Z	S	1			
	G1" Konus																				K	S	1			
	Clamp DN 25 DIN 32676 (p _N ≤ 16 bar)																				C	6	1			
	Clamp DN 32 DIN 32676 (p _N ≤ 16 bar)																				C	6	2			
	Varivent® DN 40/50 (p _N ≤ 25 bar)																				P	4	1			
	andere																				9	9	9	auf Anfrage		
Trennmembrane																										
	Edelstahl 1.4435 (316L)																					1				
	andere																					9	auf Anfrage			
Dichtung																										
	für Clamp, Milchrohr, Varivent®:																						0			
	für Zollgewinde - Standard:																						1			
	für Zollgewinde - Option:																						7			
	andere																						9	auf Anfrage		
Füllflüssigkeit																										
	Silikonöl																						1			
	Lebensmitteltaugliches Öl (FDA)																						2			
	andere																						9	auf Anfrage		
Sonderausführung																										
	Standard																						0	0	0	
	mit Temperaturentkoppler bis 200°C																						2	0	0	
	andere																						9	9	9	auf Anfrage

¹ Absolutdruck möglich ab 0,4 bar

Varivent® ist eine Handelsmarke der GEA Tuchenhagen GmbH, Hasteloy® ist eine Handelsmarke der Haynes International Inc.