

DAC 109

Piezoelektrischer Drucksensor

Besondere Merkmale

- Robustes Design für Langzeitbetrieb
- Internes Vorspannelement
- Hohe Linearität über den gesamten Druck- und Temperaturbereich
- Hohe Temperaturbeständigkeit (350 °C / 662 °F)
- Konstante Empfindlichkeit über die gesamte Lebensdauer



Beschreibung

Der DAC 109 ist ein äußerst haltbarer Sensor für kontinuierliche Drucküberwachung in schwieriger Umgebung. Die Montage mit M14 Gewinde, verschiedene Dichtungsmöglichkeiten und ein internes Vorspannelement erlauben den dauerhaften, pausenlosen Betrieb. Das Double Shell™ Design bietet eine hohe mechanische Trennung von den Einflüssen der Montagebohrung.

Anwendungen

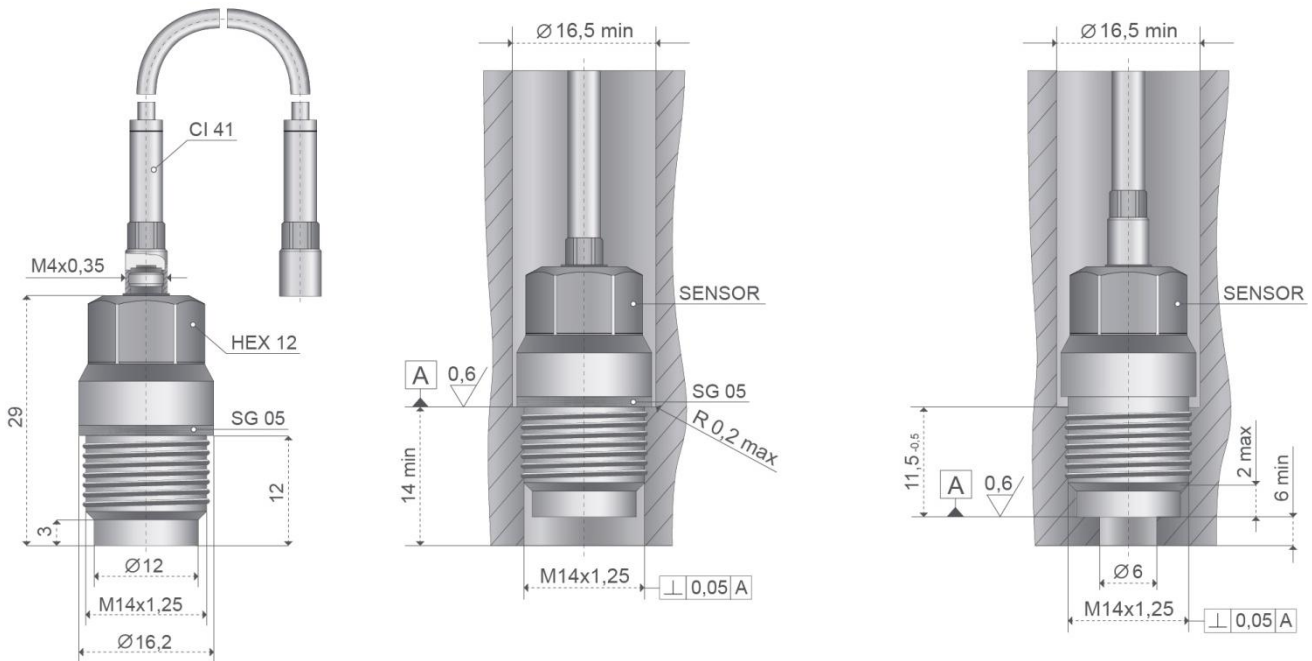
Dauerlaufprüfstände

Zustandsüberwachung

Technische Daten

Nenndruckbereich	[bar]	0 ... 250 (0 ... 3625 psi)
Überlast	[bar]	300 (4350 psi)
Lebensdauer (Lastwechsel)		10 ⁸
Empfindlichkeit (nominal)	[pC/bar]	20 (1,4 pC/psi)
Linearität (nominal)	[%]	≤ ± 0,5
Betriebstemperatur	[°C]	-40 ... 350 (-40 ... 662 °F)
Isolationswiderstand bei 20 °C	[Ω]	≥ 10 ¹³
Beschleunigungsempfindlichkeit (typ.)		≤ 0,0002 [axial]
Schock	[g]	≥ 2000
Eigenfrequenz	[kHz]	ca. 90
Kapazität	[pF]	7
Anzugsmoment	[Nm]	20 ... 25
Thermische Empfindlichkeit		≤ 0,5 % 20 ... 350 °C ≤ ± 0,2 % 250 ± 100 °C
Gewindedurchmesser		M14x1,25 [schulterdichtend]
Kabelanschluss (negativ)		M4x0,35
Gewicht (ohne Kabel)	[g]	34

Abmessungen (Maße in mm) und Montage



Der Sensor kann direkt in den Messgegenstand geschraubt werden. Die Sensorrückseite ($\varnothing 16,2$ mm, $\varnothing 12,0$ mm) dichtet den Sensor in der Montagebohrung. Schnelle Druckänderungen werden am besten erfasst, wenn das Volumen vor der Membrane möglichst klein gehalten wird.

Alle Kabel sind abnehmbar.

Piezo-Eingangskabel Teflon (1 m) und 1 x Dichtring sind im Lieferumfang enthalten.

Zubehör

Bezeichnung	Menge	BDS-Bestellnummer
Piezo-Eingangskabel Teflon	2 m	BDV4712
Piezo-Eingangskabel Teflon	3 m	BDV5041
Piezo-Eingangskabel Stahlflex	1 m	BDV2444
Piezo-Eingangskabel Stahlflex	2 m	BDV2446
Piezo-Eingangskabel Stahlflex	3 m	BDV4954
Piezo-Eingangskabel Vitton	1 m	BDV4707
Piezo-Eingangskabel Vitton	2 m	BDV4708
Piezo-Eingangskabel Vitton	3 m	BDV5806
M4/0,35 zu BNC-Kupplung	Stück	BDU2077