

# DAC 106 L

## Piezoelektrischer Drucksensor

### Besondere Merkmale

- Kompakte Bauform
- Hochdruckbereich
- Hohe Temperaturbeständigkeit (400 °C / 752 °F)
- Hohe Eigenfrequenz
- Konstante Empfindlichkeit über die gesamte Lebensdauer



### Beschreibung

Der DAC 106 L hat eine sehr schlanke Kontur aufgrund eines M3-Kabelsteckers und erlaubt sehr genaue Messungen mit einem Sensor der Größe M5. Die gute Leistung wird durch thermisch optimierte piezoelektrische Kristall-Elemente und dem speziellen Double Shell™ Design realisiert. Durch die Konstruktion des Sensors können die piezoelektrischen Elemente von den negativen Einflüssen der Wärmeausdehnung und anderen mechanischen Beanspruchungen entkoppelt werden.

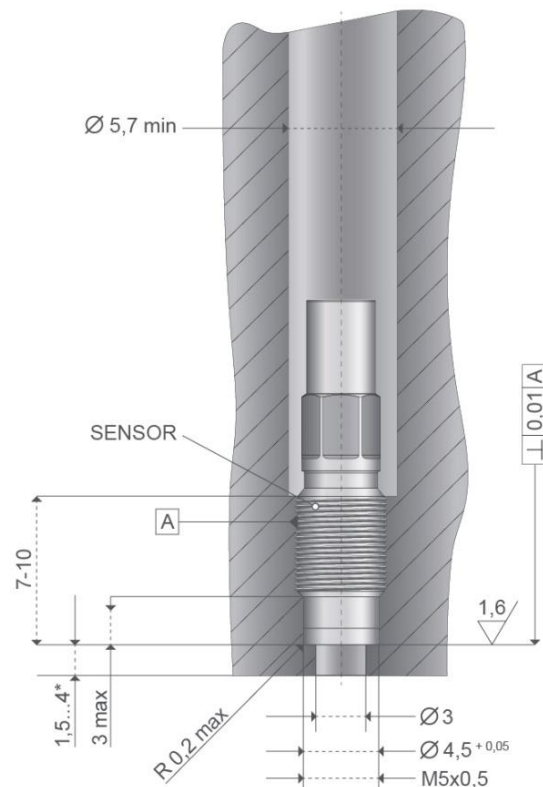
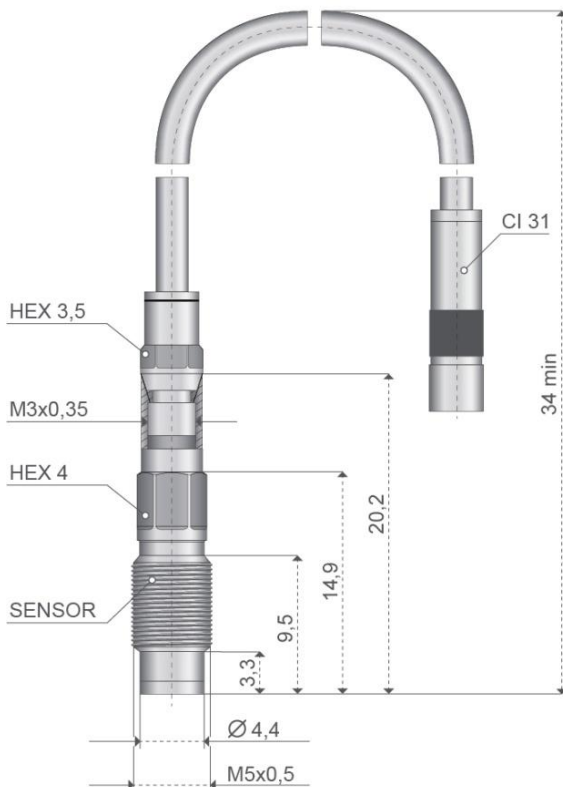
### Anwendungen

für hohe Drücke und hohe thermische Belastungen

Laboranwendungen

Technische Daten		
Nenndruckbereich	[bar]	0 ... 500 (0 ... 7250 psi)
Überlast	[bar]	600 (8700 psi)
Empfindlichkeit (nominal)	[pC/bar]	10 (0,7 pC/psi)
Linearität	[%]	≤ ± 0,5
Betriebstemperatur	[°C]	-40 ... 400 (-40 ... 752 °F)
Isolationswiderstand bei 20 °C	[Ω]	≥ 10 <sup>13</sup>
Beschleunigungsempfindlichkeit (typ.)		ca. 0,0005 bar/g [axial]
Schock	[g]	≥ 2000
Eigenfrequenz	[kHz]	ca. 170
Kapazität	[pF]	7,5
Anzugsmoment	[Nm]	1,5
Thermische Empfindlichkeit		≤ 1 %      20 ... 400 °C ≤ ± 0,35 %      250 ± 100 °C
Gewindedurchmesser (frontdichtend)		M5x0,5
Kabelanschluss (negativ)		M3x0,35
Gewicht (ohne Kabel)	[g]	1,6
Gehäusematerial		Edelstahl, hermetisch verschweißt

## Abmessungen (Maße in mm) und Montage



\*1,5 mm Stahl, 4mm Grauguss oder Aluminium

Der Sensor kann direkt in den Messgegenstand geschraubt werden. Die Sensorvorderseite ( $\text{Ø} 4,4 \text{ mm}$ ) dichtet den Sensor in der Montagebohrung. Schnelle Druckänderungen werden am besten erfasst, wenn das Volumen vor der Membrane möglichst klein gehalten wird.

Alle Kabel sind abnehmbar.

Piezo-Eingangskabel Teflon (1 m) ist im Lieferumfang enthalten.

### Zubehör

Bezeichnung	Menge	BDS-Bestellnummer
Piezo-Eingangskabel Teflon	2 m	BDV4712
Piezo-Eingangskabel Teflon	3 m	BDV5041
Piezo-Eingangskabel Stahlflex	1 m	BDV2444
Piezo-Eingangskabel Stahlflex	2 m	BDV2446
Piezo-Eingangskabel Stahlflex	3 m	BDV4954
Piezo-Eingangskabel Vitton	1 m	BDV4707
Piezo-Eingangskabel Vitton	2 m	BDV4708
Piezo-Eingangskabel Vitton	3 m	BDV5806
M4/0,35 zu BNC-Kupplung	Stück	BDU2077