

DAC 105

Piezelektrischer Drucksensor

Besondere Merkmale

- Kompakte Bauform
- Hohes Ausgangssignal mit erweitertem Druckbereich
- Hohe Eigenfrequenz
- Konstante Empfindlichkeit über die gesamte Lebensdauer



Beschreibung

Der Sensor wurde für die dynamische und quasistatische Druckerfassung bis 500 bar entwickelt. Das Sensorelement mit Crystal Match™ Technologie ermöglicht außergewöhnliche Signalerfassungen über den gesamten Temperaturbereich. Das einkristalline GaPO₄-Sensorelement erlaubt eine konstante Empfindlichkeit und gewährleistet somit eine hervorragende Leistung. Der Sensor ist anhand seiner Größe (M5x0,5 Gewinde) und seines Druckbereichs für eine breite Palette von Anwendungen geeignet.

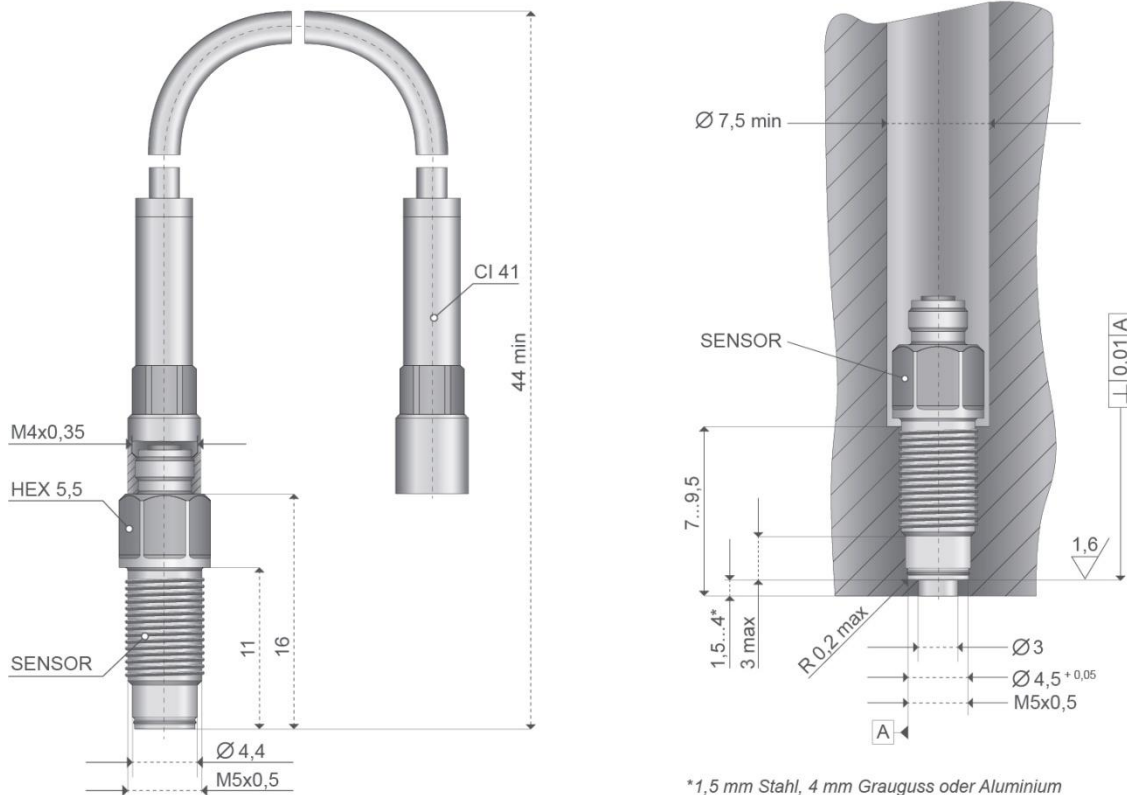
Anwendungen

Laboranwendungen

Prüfstände

Technische Daten	
Funktionsprinzip	Piezelektrisch
Sensorelement	GaPO ₄ (Gallium-Phosphat)
Nenndruckbereich [bar]	0 ... 500 (0 ... 7250 psi)
Überlast [bar]	550 (8000 psi)
Empfindlichkeit [pC/bar]	19 (1,3 pC/psi)
Linearität [%/FSO]	≤ ± 0,3 (0 ... 300 bar, 0 ... 4350 psi) ≤ ± 0,5 (0 ... 500 bar, 0 ... 7250 psi)
Betriebstemperatur [°C]	-50 ... 120 (-58 ... 248 °F)
Empfindlichkeitskoeffizient [°C ⁻¹]	-2,1*10 ⁻⁴
Isolationswiderstand [Ω]	> 10 ¹³ (25 °C / 77 °F)
Beschleunigungsempfindlichkeit(typ.)	axial: ≤ 0,05 mbar/g (0,0004 psi/g) radial: ≤ 0,15 mbar/g (0,0002 psi/g)
Schock [g]	> 2000
Eigenfrequenz [kHz]	170
Kapazität (nominal) [pF]	7,5
Anzugsmoment [Nm]	1,5
Gehäusematerial	Edelstahl, hermetisch verschweißt

Abmessungen (Maße in mm) und Montage



Der Sensor kann direkt in den Messgegenstand geschraubt werden. Die Sensorvorderseite ($\text{Ø } 4,4 \text{ mm}$) dichtet den Sensor in der Montagebohrung. Schnelle Druckänderungen werden am besten erfasst, wenn das Volumen vor der Membrane möglichst klein gehalten wird.

Alle Kabel sind abnehmbar.

Piezo-Eingangskabel Teflon (1 m) ist im Lieferumfang enthalten.

Zubehör

Bezeichnung	Menge	BDS-Bestellnummer
Piezo-Eingangskabel Teflon	2 m	BDV4712
Piezo-Eingangskabel Teflon	3 m	BDV5041
Piezo-Eingangskabel Stahlflex	1 m	BDV2444
Piezo-Eingangskabel Stahlflex	2 m	BDV2446
Piezo-Eingangskabel Stahlflex	3 m	BDV4954
Piezo-Eingangskabel Vitton	1 m	BDV4707
Piezo-Eingangskabel Vitton	2 m	BDV4708
Piezo-Eingangskabel Vitton	3 m	BDV5806
M4/0,35 zu BNC-Kupplung	Stück	BDU2077

© 2019 BD|SENSORS GmbH – Die in diesem Dokument beschriebenen Geräte entsprechen in ihren technischen Daten dem derzeitigen Stand der Technik. Änderungen und den Austausch von Werkstoffen behalten wir uns vor.