

DAC 105 G

Piezoelektrischer Drucksensor

Besondere Merkmale

- Kompakte Bauform
- Hohe Temperaturbeständigkeit (400 °C / 752 °F)
- Konstante Empfindlichkeit über die gesamte Lebensdauer



Beschreibung

Der Sensor wurde für die dynamische und quasistatische Druckerfassung bis 250 bar entwickelt. Das Sensorelement mit Crystal Match™ Technologie ermöglicht außergewöhnliche Signalerfassungen über den gesamten Temperaturbereich. Das einkristalline GaPO₄-Sensorelement erlaubt eine konstante Empfindlichkeit und gewährleistet somit eine hervorragende Leistung. Der Sensor ist anhand seiner Größe (M5x0,5 Gewinde) und seiner Temperaturbeständigkeit bis zu 400 °C für eine breite Palette von Anwendungen geeignet.

Anwendungen

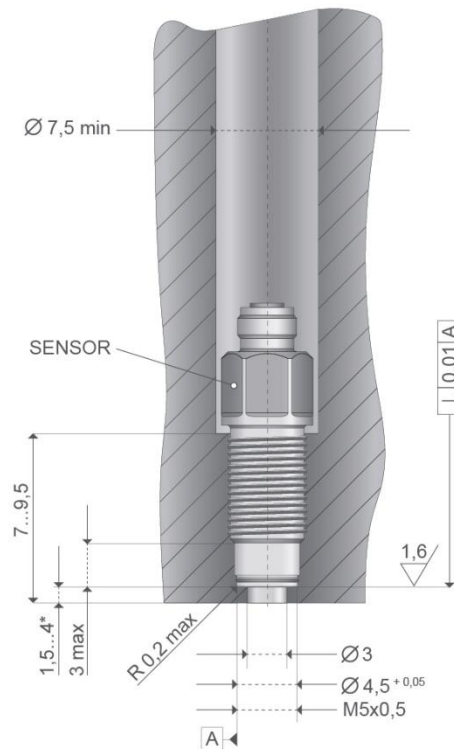
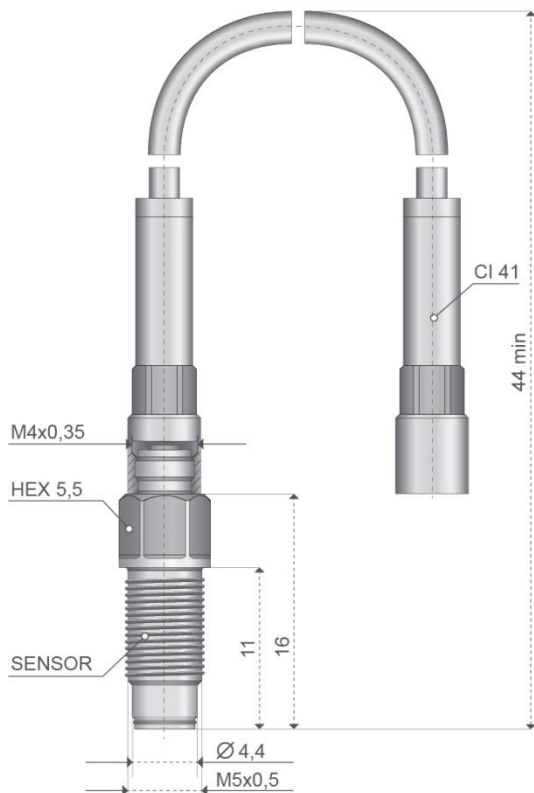
Prüfstände

Entwicklung und Qualitätssicherung

Technische Daten

Funktionsprinzip	Piezoelektrisch
Sensorelement	GaPO ₄ (Gallium-Phosphat)
Nenndruckbereich [bar]	0 ... 250 (0 ... 3625 psi)
Überlast [bar]	300 (4350 psi)
Empfindlichkeit [pC/bar]	19 (1,3 pC/psi)
Linearität [%/FSO]	≤ ± 0,3 (0 ... 250 bar, 0 ... 3625 psi)
Betriebstemperatur [°C]	-40 ... 400 (-40 ... 752 °F)
Empfindlichkeitskoeffizient [°C ⁻¹]	-2,1*10 ⁻⁴
Isolationswiderstand [Ω]	> 10 ¹³ (25 °C / 77 °F), > 10 ⁹ (400 °C / 752 °F)
Beschleunigungsempfindlichkeit (typ.)	axial: ≤ 0,03 mbar/g (0,004 psi/g) radial: ≤ 0,15 mbar/g (0,002 psi/g)
Schock [g]	> 2000
Eigenfrequenz [kHz]	160
Kapazität (nominal) [pF]	7,5
Anzugsmoment [Nm]	1,5
Gehäusematerial	Edelstahl, hermetisch verschweißt

Abmessungen (Maße in mm) und Montage



*1,5 mm Stahl, 4 mm Grauguss oder Aluminium

Der Sensor kann direkt in den Messgegenstand geschraubt werden. Die Sensorvorderseite ($\text{Ø} 4,4$ mm) dichtet den Sensor in der Montagebohrung. Schnelle Druckänderungen werden am besten erfasst, wenn das Volumen vor der Membrane möglichst klein gehalten wird.

Alle Kabel sind abnehmbar.

Piezo-Eingangskabel Teflon (1 m) ist im Lieferumfang enthalten.

Zubehör

Bezeichnung	Menge	BDS-Bestellnummer
Piezo-Eingangskabel Teflon	2 m	BDV4712
Piezo-Eingangskabel Teflon	3 m	BDV5041
Piezo-Eingangskabel Stahlflex	1 m	BDV2444
Piezo-Eingangskabel Stahlflex	2 m	BDV2446
Piezo-Eingangskabel Stahlflex	3 m	BDV4954
Piezo-Eingangskabel Vitton	1 m	BDV4707
Piezo-Eingangskabel Vitton	2 m	BDV4708
Piezo-Eingangskabel Vitton	3 m	BDV5806
M4/0,35 zu BNC-Kupplung	Stück	BDU2077