



DAC 103

Piezelektrischer Drucksensor

Besondere Merkmale

- Aktiv Beschleunigungskompensiert
- Hohe Temperaturbeständigkeit (400 °C / 752 °F)
- Hohe Eigenfrequenz
- Konstante Empfindlichkeit über die gesamte Lebensdauer

Beschreibung

Der Sensor wurde für die dynamische und quasistatische Druckerfassung bis 250 bar entwickelt. Aufgrund seiner aktiven Beschleunigungskompensation gibt der Sensor ein exaktes Signal selbst bei stark vibrierenden Systemen wieder. Der Sensor ist anhand seiner Größe (M5x0,5 Gewinde) und seiner Temperaturbeständigkeit bis zu 400 °C für eine breite Palette von Anwendungen geeignet.

Anwendungen

für stark vibrierende Systeme

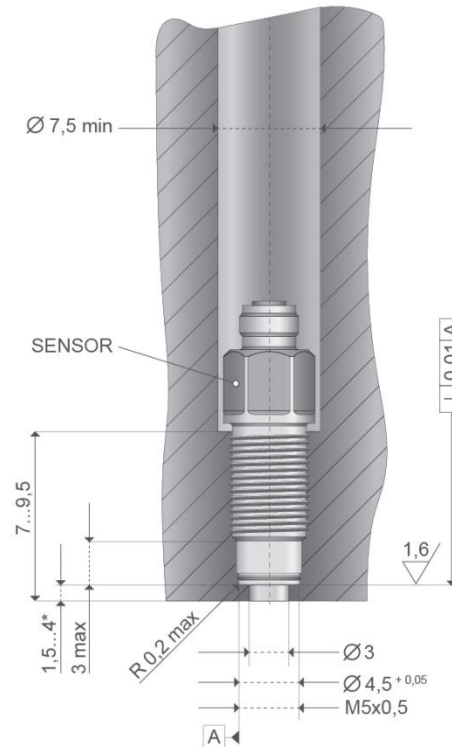
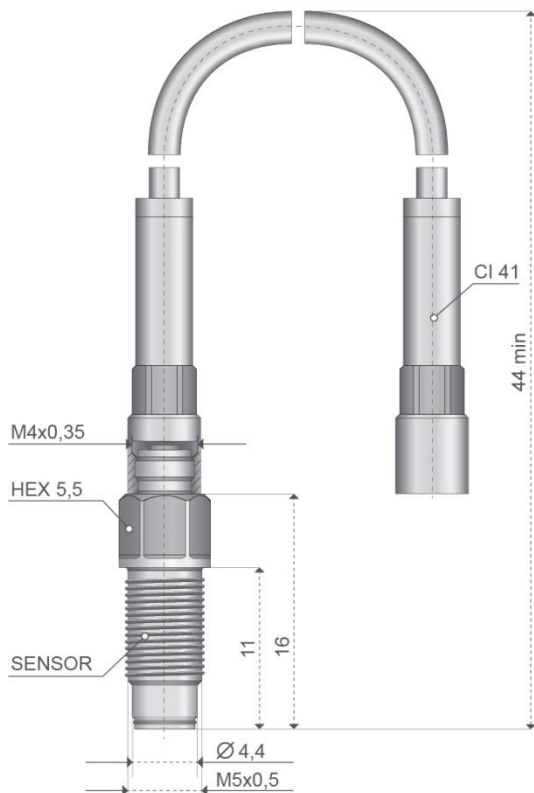
für hohe mechanische Belastung

Turbolader, schließende Ventile

Technische Daten

Funktionsprinzip	Piezelektrisch
Sensorelement	GaPO ₄ (Gallium-Phosphat)
Nenndruckbereich [bar]	0 ... 250 (0 ... 3625 psi)
Überlast [bar]	300 (4350 psi)
Empfindlichkeit [pC/bar]	16 (1,1 pC/psi)
Linearität [%/FSO]	± 0,3 (0 ... 250 bar, 0 ... 3625 psi)
Betriebstemperatur [°C]	-40 ... 400 (-40 ... 752 °F)
Empfindlichkeitskoeffizient [°C ⁻¹]	-2,1*10 ⁻⁴
Isolationswiderstand [Ω]	> 10 ¹³ (25 °C / 77 °F), > 10 ⁹ (400 °C / 752 °F)
Beschleunigungsempfindlichkeit (typ.)	axial: ≤ 0,05 mbar/g (0,0007 psi/g) radial: ≤ 0,15 mbar/g (0,0002 psi/g)
Schock [g]	> 7000
Eigenfrequenz [kHz]	165
Kapazität (nominal) [pF]	8,5
Anzugsmoment [Nm]	1,5
Gehäusematerial	Edelstahl, hermetisch verschweißt

Abmessungen (Maße in mm) und Montage



*1,5 mm Stahl, 4 mm Grauguss oder Aluminium

Der Sensor kann direkt in den Messgegenstand geschraubt werden. Die Sensorvorderseite (Ø 4,4 mm) dichtet den Sensor in der Montagebohrung. Schnelle Druckänderungen werden am besten erfasst, wenn das Volumen vor der Membrane möglichst klein gehalten wird.

Alle Kabel sind abnehmbar.

Piezo-Eingangskabel Teflon (1 m) ist im Lieferumfang enthalten.

Zubehör

Bezeichnung	Menge	BDS-Bestellnummer
Piezo-Eingangskabel Teflon	2 m	BDV4712
Piezo-Eingangskabel Teflon	3 m	BDV5041
Piezo-Eingangskabel Stahlflex	1 m	BDV2444
Piezo-Eingangskabel Stahlflex	2 m	BDV2446
Piezo-Eingangskabel Stahlflex	3 m	BDV4954
Piezo-Eingangskabel Vitton	1 m	BDV4707
Piezo-Eingangskabel Vitton	2 m	BDV4708
Piezo-Eingangskabel Vitton	3 m	BDV5806
M4/0,35 zu BNC-Kupplung	Stück	BDU2077

© 2017 BD|SENSORS GmbH – Die in diesem Dokument beschriebenen Geräte entsprechen in ihren technischen Daten dem derzeitigen Stand der Technik. Änderungen und den Austausch von Werkstoffen behalten wir uns vor.