

DAC 102

Piezoelektrischer Drucksensor

Besondere Merkmale

- Hohes Ausgangssignal
- Interne Wärmeleitelemente für hohe thermische Belastbarkeit
- Hohe Linearität über den gesamten Druck- und Temperaturbereich
- Hohe Temperaturbeständigkeit (400 °C / 752 °F)
- Konstante Empfindlichkeit über die gesamte Lebensdauer



Beschreibung

Der vielseitige Sensor wurde für die dynamische und quasistatische Drucküberwachung bis 250 bar entwickelt. Das Sensorelement mit Crystal Match™ Technologie ermöglicht außergewöhnliche Signalerfassungen über den gesamten Temperaturbereich. Das einkristalline GaPO₄-Sensorelement erlaubt eine konstante Empfindlichkeit und gewährleistet somit eine hervorragende Leistung bei hohen Temperaturen.

Anwendungen

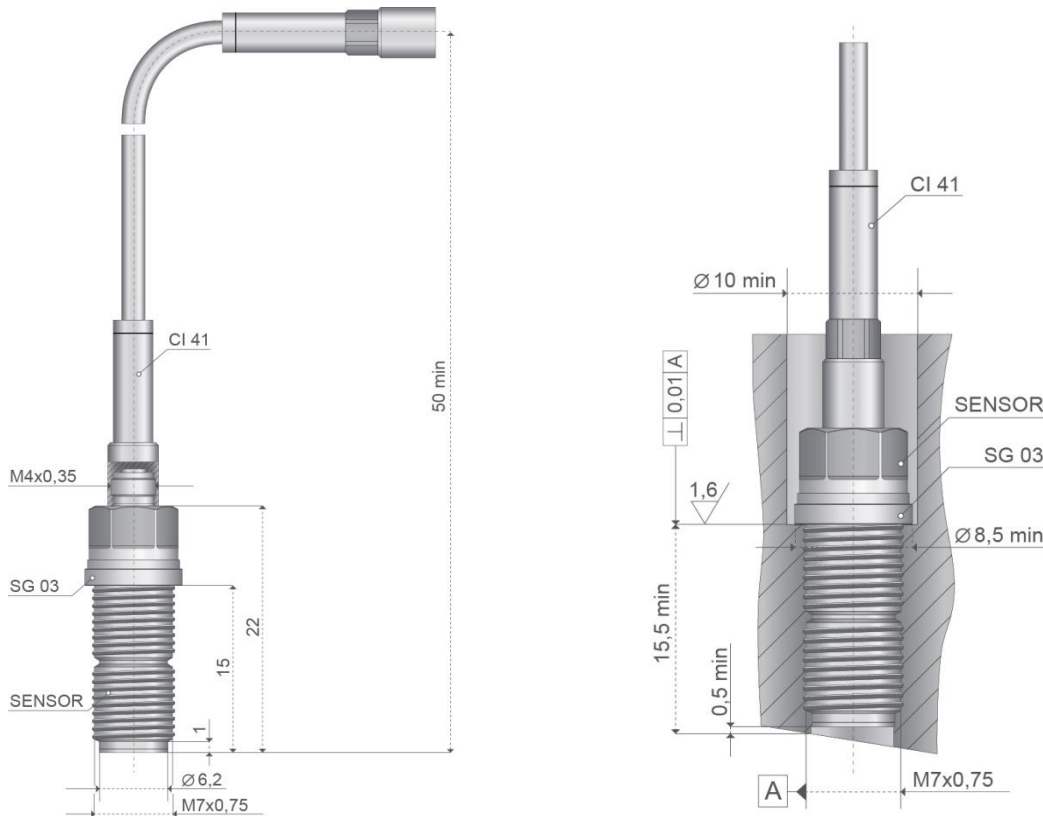
Allround-Sensor

Pumpen, Kompressoren, Wasserturbinen

Technische Daten

Funktionsprinzip	Piezoelektrisch	
Sensorelement	GaPO ₄ (Gallium-Phosphat)	
Nenndruckbereich	[bar]	0 ... 250 (0 ... 3625 psi)
Überlast	[bar]	300 (4350 psi)
Empfindlichkeit	[pC/bar]	35 (2,4 pC/psi)
Linearität	[%/FSO]	≤ ± 0,3 (0 ... 250 bar, 0 ... 3625 psi)
Betriebstemperatur	[°C]	-40 ... 400 (-40 ... 752 °F)
Empfindlichkeitskoeffizient	[°C ⁻¹]	-1,5*10 ⁻⁵
Isolationswiderstand	[Ω]	> 10 ¹³ (25 °C / 77 °F) , > 10 ⁹ (400 °C / 752 °F)
Beschleunigungsempfindlichkeit (typ.)		axial: ≤ 2 mbar/g (0,03 psi/g) radial: ≤ 0,2 mbar/g (0,003 psi/g)
Eigenfrequenz	[kHz]	85
Kapazität (nominal)	[pF]	8
Anzugsmoment	[Nm]	3
Gehäusematerial	Edelstahl, hermetisch verschweißt	

Abmessungen (Maße in mm) und Montage



Der Sensor kann direkt in den Messgegenstand geschraubt werden. Die Sensorrückseite ($\varnothing 8,45$ mm) dichtet den Sensor in der Montagebohrung. Schnelle Druckänderungen werden am besten erfasst, wenn das Volumen vor der Membrane möglichst klein gehalten wird.

Alle Kabel sind abnehmbar.

Piezo-Eingangskabel Teflon (1 m) und 1 x Dichtring sind im Lieferumfang enthalten.

Zubehör

Bezeichnung	Menge	BDS-Bestellnummer
Piezo-Eingangskabel Teflon	2 m	BDV4712
Piezo-Eingangskabel Teflon	3 m	BDV5041
Piezo-Eingangskabel Stahlflex	1 m	BDV2444
Piezo-Eingangskabel Stahlflex	2 m	BDV2446
Piezo-Eingangskabel Stahlflex	3 m	BDV4954
Piezo-Eingangskabel Vitton	1 m	BDV4707
Piezo-Eingangskabel Vitton	2 m	BDV4708
Piezo-Eingangskabel Vitton	3 m	BDV5806
M4/0,35 zu BNC-Kupplung	Stück	BDU2077