



# CIT 350

Prozessanzeige  
mit Bargraph,  
Schaltausgängen  
und Analogausgang

## Funktionsumfang

- ▶ frei skalierbare Anzeige
- ▶ fünf Kennlinienfunktionen wählbar (Linear-, Wurzel-, Quadratfunktion, Stützstellen oder Tankformen)
- ▶ Modus, Hysterese, Verzögerung der Schaltausgänge parametrierbar
- ▶ Anzeigehelligkeit und -filter einstellbar
- ▶ akustisches Signal

## Produktmerkmale

- ▶ Eingang 0/4 ... 20 mA, 0/1/2 ... 5/10 V
- ▶ 4-stellige LED-Anzeige
- ▶ 20-Segment Bargraph
- ▶ Messumformerspeisung 24 V<sub>DC</sub>
- ▶ Schnittstelle RS-485 (Modbus RTU)
- ▶ Fronttafelgehäuse 48 x 96 mm

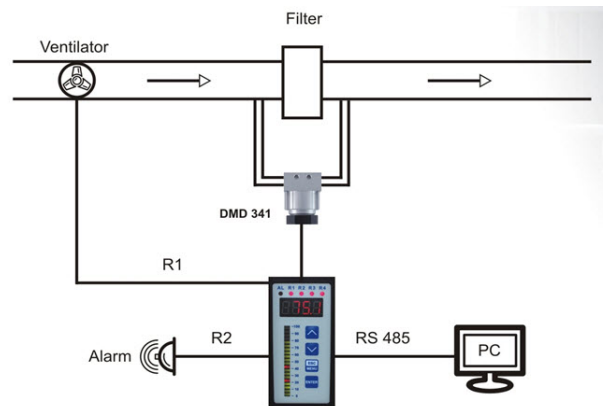
## Optionale Ausführungen

- ▶ Ausgang 2/4 Relais / OC
- ▶ Ausgang 4 ... 20 mA / 0 ... 10 V

## Typische Anwendung

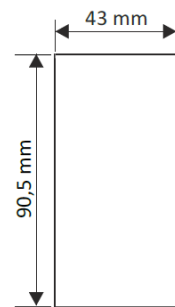
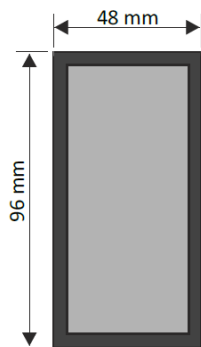
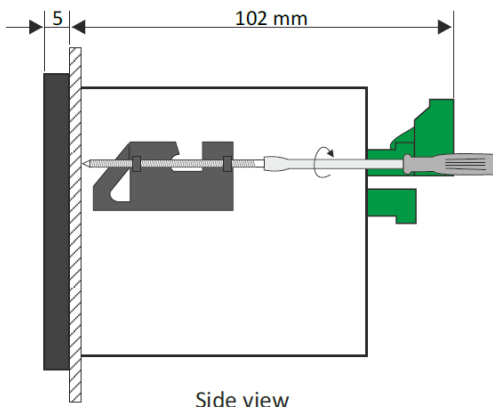


Filterüberwachung



**Modbus**

<b>Hilfsenergie</b>	
Betriebsspannung / Leistungsaufnahme	85 ... 260 V <sub>AC</sub> / V <sub>DC</sub> / max. 6,5 W 16 ... 35 V <sub>AC</sub> / 19 ... 50 V <sub>DC</sub> / max. 6,5 VA
Messumformerspeisung	24 V <sub>DC</sub> + 5%, - 10%, max. 100 mA
<b>Signaleingang</b>	
Eingangssignal	0/4 ... 20 mA, 0/1 ... 5 V, 0/2 ... 10 V
Genauigkeit (25 °C)	± 0,1 % FSO, Stabilität: 50 ppm/°C
<b>Schaltausgänge</b>	
Schaltausgang	2/4 SPST-Relais, max. 30 V <sub>DC</sub> / 250 V <sub>AC</sub> , max. 1 A (cos φ 1) 2/4 OC, max. 30 V <sub>DC</sub> , max. 30 mA (cos φ 1), max. 100mW
<b>Analogausgang</b>	
Ausgangssignal / Bürde <sup>1</sup>	0/4 ... 20 mA aktiv / max. 700 Ω 4 ... 20 mA passiv / max. 600 Ω (24V DC) 0/1 ... 5 V, 0/2 ... 10 V aktiv / min. 2000 Ω
<sup>1</sup> Analogausgang nur mit 2 Schaltausgängen	
<b>Anzeige</b>	
Display	LED, rot, 4 x 9 mm + Bargraph, rot/grün, 20 Punkte
Anzeigebereich	0/4 ... 20 mA, 0/1 ... 5 V, 0/2 ... 10 V: -999 ... 9999 + Dezimalpunkt
<b>Kommunikation</b>	
Kommunikationsschnittstelle	RS-485 (Modbus RTU), 8N1/8N2, 1200 – 115200 bit/s
<b>Schutzart</b>	
Standard	IP 65 (Frontseite), IP20 (Gehäuse und Anschlussklemmen)
Optional	IP 65 (Frontseite, inkl. Dichtrahmen für Tafelausschnitt), IP20 (Gehäuse und Anschlussklemmen)
<b>Temperatureinsatzbereiche</b>	
Standard	Umgebung: 0 ... 50 °C, Lager: -10 ... 70 °C
Optional	Umgebung: -20 ... 50 °C, Lager: -20 ... 70 °C
<b>Elektrische Schutzmaßnahmen</b>	
Elektrische Sicherheit	EN 61010-1
EMV	EN 61326-1
CE-Konformität	EMV-Richtlinie: 2014/30/EU
<b>Gehäuse</b>	
Bauform / Abmessungen	Fronttafelmontage / 48 x 96 x 107 mm
Material	NORYL-GFN2S E1
Gewicht	ca. 220 g
<b>Abmessungen</b>	



<b>Zubehör-Artikel</b>	
Hutschienen-Adapter für Fronttafelgehäuse 96 mm Ermöglicht die Montage auf Hutschienen TS35.  Materialnummer Z900030	

© 2019 BD/SENSORS GmbH – Die in diesem Dokument beschriebenen Geräte entsprechen in ihren technischen Daten dem derzeitigen Stand der Technik. Änderungen und den Austausch von Werkstoffen behalten wir v

## Bestellschlüssel CIT 350

CIT 350 - 1 - 1 -

<b>Eingang</b>			
0/4 ... 20 mA, 0/1 ... 5 V, 0/2 ... 10 V	8		
<b>Anzahl der Ausgänge</b>			
ohne	0		
2	2		
3	3		
4	4		
<b>Ausgänge</b>			
ohne	0		
2x / 4x SPST-Relais	1		
2x / 4x Open Collector	2		
2x SPST-Relais + 1x 0/4...20 mA aktiv	3		
2x Open Collector + 1x 0/4...20 mA aktiv	4		
2x SPST-Relais + 1x 4...20 mA passiv	9		
2x Open Collector + 1x 4...20 mA passiv	A		
2x SPST-Relais + 1x 0/1...5 V, 0/2...10V	B		
2x Open Collector + 1x 0/1...5 V, 0/2...10V	C		
<b>Versorgung</b>			
16...35 VAC / 19...50 VDC	3		
85...260 VAC / VDC	4		
<b>Sonderausführung</b>			
Standard		0 0 0	
Dichtrahmen IP65		0 1 0	
Betriebstemperatur -20°C...50°C		0 8 0	
IP65 + Betriebstemp. -20...50°C		0 P 0	
andere		9 9 9	auf Anfrage
<b>Zubehör</b>			
Hutschienen-Adapter 96 mm		Z900030	