



BAROLI 05P

Batteriebetriebenes Digitalmanometer

Edelstahlmembrane frontbündig verschweißt

Klasse 0,2

Nenndrücke

von 0 ... 60 bar bis 0 ... 400 bar

Besondere Merkmale

- ▶ Gehäuse drehbar
- ▶ 2-zeiliges LC-Display
4,5-stellige 7-Segmentanzeige
6-stellige 14-Segment-Zusatzanzeige
- ▶ geeignet für zähflüssige und pastöse Medien

Funktionen

- ▶ Min- / Max-Funktion mit Reset-Funktion
- ▶ Nullpunkt- und Endpunkt-Kalibrierung
- ▶ Einstellung der Druckeinheit
- ▶ Konfiguration der Abschaltautomatik

Das batteriebetriebene Digitalmanometer BAROLI 05P mit frontbündig verschweißter Edelstahlmembrane eignet sich zur Druckmessung von zähflüssigen und pastösen Medien, welche einen frontbündigen, totraumfreien Druckanschluss zwingend erfordern. Als Füllmedium wird lebensmitteltaugliches Öl mit FDA-Zulassung verwendet.

Das Anzeigengehäuse des BAROLI 05P ist drehbar, so dass auch bei ungünstigen Montagebedingungen eine gute Ablesbarkeit gewährleistet wird. Zusätzliche Funktionen wie Einheitenumstellung, Min- / Max-Wert, Kalibrierung des Nullpunktes und des Endwertes sowie die Konfiguration der Abschaltautomatik runden das Profil ab.

Bevorzugte Anwendungsgebiete



Anlagen- und Maschinenbau



Lebensmittelindustrie



Einganggröße						
Nenndruck rel. / abs.	[bar]	60	100	160	250	400
Überlast	[bar]	100	200	400	400	600
Berstdruck \geq	[bar]	120	250	500	500	650

Signalverhalten	
Genauigkeit ¹	$\leq \pm 0,25$ % FSO BFSL
Messrate	5/s

¹ Kennlinienabweichung nach IEC 60770 – Kleinstwerteneinstellung (Nichtlinearität, Hysterese, Reproduzierbarkeit)

Temperaturfehler (Nullpunkt und Spanne)	
Fehlerband [% FS]	$\leq \pm 0,2$ % FSO / 10 K
im kompensierten Bereich [°C]	0 ... 70

Temperatureinsatzbereiche ²	Messstoff:	-40 ... 125 °C für Füllflüssigkeit Silikonöl -10 ... 125 °C für Füllflüssigkeit Lebensmittelöl
	Umgebung:	-20 ... 70 °C
	Lager:	-30 ... 80 °C

² max. Messstofftemperatur für Überdruckbereiche > 0 bar: 150 °C für 60 min, bei einer max. Umgebungstemperatur von 50 °C

Mechanische Festigkeit		
Vibration	5 g RMS (25 ... 2000 Hz)	nach IEC 60068-2-6
Schock	100 g / 1 ms	nach IEC 60068-2-27

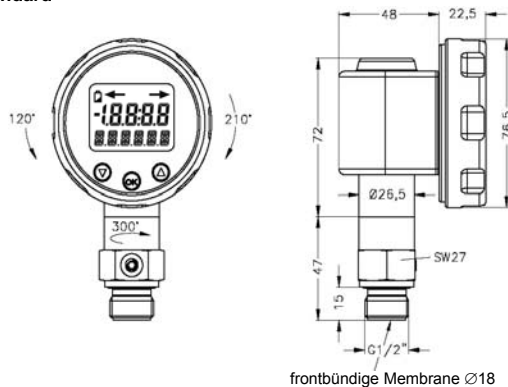
Werkstoffe / Füllflüssigkeit	
Gehäuse	Edelstahl 1.4404
Druckanschluss	Edelstahl 1.4435
Anzeigengehäuse	PA 6.6, Polykarbonat
Dichtungen (medienberührt)	FKM
Trennmembrane	Edelstahl 1.4435
Medienberührte Teile	Druckanschluss, Dichtungen, Trennmembrane
Füllflüssigkeit	Standard: Silikonöl Option: lebensmitteltaugliches Öl mit FDA-Zulassung (Mobil SHC Cibus 32; Kategorie Code: H1; NSF Registration Nr.: 141500) andere auf Anfrage

Sonstiges	
Display	LC-Display, sichtbarer Bereich 40 x 30 mm; 4,5-stellige 7-Segment-Hauptanzeige, Ziffernhöhe 11 mm, Anzeigebereich ± 1999 ; 6-stellige 14-Segment-Zusatzanzeige, Ziffernhöhe 7,5 mm
Elektromagnet. Verträglichkeit	Störaussendung und Störfestigkeit nach EN 61326
Versorgung	3,6 V Lithium-Batterien; 2 Stück (1/2 AA)
Datensicherung	EEPROM (nicht flüchtig)
Schutzart	IP 65
Einbaulage	beliebig (Standard-Kalibrierung mit Druckanschluss nach unten)
Gewicht	mind. 350 g (abhängig vom Druckanschluss)
AD-Wandlerauflösung	14 Bit
Batterielebensdauer	Standby-Modus: ca. 5 Jahre
Mech. Lebensdauer	100 Millionen Lastwechsel
CE-Konformität	EMV-Richtlinie: 2014/30/EU Druckgeräte-Richtlinie: 2014/68/EU (Modul A) ³

³ Die Anwendung dieser Richtlinie bezieht sich nur auf Geräte mit maximal zulässigem Überdruck > 200 bar.

Abmessungen (in mm)	
---------------------	--

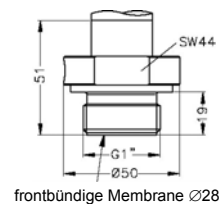
Standard



G1/2" frontbündig
(DIN 3852)

frontbündige Membrane $\varnothing 18$

Option



frontbündige Membrane $\varnothing 28$

G1" frontbündig
(DIN 3852)

Bestellschlüssel BAROLI 05P

BAROLI 05P

□	□	□	-	□	□	□	-	0	-	□	-	0	K	0	-	□	□	-	□	-	□	-	□	□	□
---	---	---	---	---	---	---	---	---	---	---	---	---	---	---	---	---	---	---	---	---	---	---	---	---	---

Messgröße		relativ	M	0	5																				
		absolut	M	0	6																				auf Anfrage
Eingang		[bar]																							
		60		6	0	0	2																		
		100		1	0	0	3																		
		160		1	6	0	3																		
		250		2	5	0	3																		
		400		4	0	0	3																		
		Sondermessbereiche		9	9	9	9																		auf Anfrage
Genauigkeit		[BFSL]																							
		0,25%						B	5																
		andere						9	9																auf Anfrage
Mechanischer Anschluss																									
		G1/2" mit frontbündig geschweißter Membrane (DIN 3852)						Z	0	0															
		G1" mit frontbündig geschweißter Membrane (DIN 3852)						Z	3	1															
		andere						9	9	9															auf Anfrage
Dichtung																									
		FKM								1															
		andere								9															auf Anfrage
Trennmembrane																									
		Edelstahl 1.4435 (316L)																					1		
		andere																					9		auf Anfrage
Bedienfolie																									
		Standard																						1	
		neutral																						N	
		andere																						9	auf Anfrage
Füllflüssigkeit																									
		Silikonöl																							1
		Lebensmitteltaugliches Öl																							2
		andere																							9
Sonderausführungen																									
		Standard																							0 0 0
		andere																							9 9 9 auf Anfrage

Die Angaben dieser Preisliste enthalten die Spezifikation der Produkte, nicht die Zusicherung von Eigenschaften. Ausführende Informationen zu den Bestelloptionen können dem Datenblatt entnommen werden. Technische Änderungen vorbehalten.

0F.6.201H