



LMK 458H

静压投入式液位计
带 HART[®] 通讯
适用于海上作业和造船

陶瓷传感器

精度: 标准 0.1 % FSO BFSL
(0.2 % FSO IEC 60770)
可选: 0.05 % FSO BFSL
(0.1 % FSO IEC 60770)

额定量程

从 0 ... 60 cmH₂O 至 0 ... 200 mH₂O

输出信号

2 线制: 4 ... 20 mA 其他请咨询

产品特点

- ▶ 直径 39.5 mm
- ▶ **HART[®] 通讯协议(零点偏移、测量范围和阻尼可调)**
- ▶ 耐过压能力强
- ▶ 耐化学腐蚀
- ▶ 优秀的长期稳定性

可选型号

- ▶ 本安防爆型
- ▶ 隔膜 Al₂O₃ 99.9 %
- ▶ 不同外壳材质(不锈钢, CuNiFe)
- ▶ 旋入式和法兰式
- ▶ 可选安装配件, 如: 探头固定法兰, 安装卡箍

静压投入式液位计 LMK 458H 专为计量罐或储罐的液位测量而设计, 通过德国劳氏船级社 (GL) 认证, 在造船和海上作业的各种应用中常被确定为指定产品。

LMK 458H 的最高工作温度可达 85 °C, 通过本安防爆认证, 可用于各种液体介质, 并可在极端恶劣的工况条件下进行压力测量。 LMK 458H 采用 BD|SENSORS 自主研发的电容式陶瓷传感器芯片, 耐过压和耐腐蚀能力强。

典型应用

水处理



饮用水提取
海水淡化

造船 / 海上作业



压载舱液位
船体吃水监控
货舱和储罐液位监测

静压投入式液位计
LMK 458H



LMK 458H

静压投入式液位计

技术参数

额定量程										
额定量程 ¹	[bar]	0.06	0.16	0.4	1	2	5	10	20	
液位	[mH ₂ O]	0.6	1.6	4	10	20	50	100	200	
最大过压	[bar]	2	4	6	8	15	25	35	45	
¹ 视客户需求可通过软件将额定量程调整到量程比(turn down)允许范围内用户所需量程 (从 0.02 bar 起)										
输出信号/电源										
标准	2 线制: 4 ... 20 mA / V _s = 12 ... 36 V _{DC}					带 HART® 通讯		V _{S,rated} = 24 V _{DC}		
可选 本安防爆	2 线制: 4 ... 20 mA / V _s = 14 ... 28 V _{DC}					带 HART® 通讯		V _{S,rated} = 24 V _{DC}		
性能										
精度		BFSL				IEC 60770 ²				
	标准 ≥ 160 mbar	TD ≤ 1:5 ≤ ± 0.1 % FSO TD > 1:5 ≤ ± [0.1 + 0.015 x TD] % FSO				≤ ± 0.2 % FSO ≤ ± [0.2 + 0.03 x TD] % FSO				TD _{max} = 1:10
	标准 < 160 mbar	≤ ± [0.1 + 0.05 x TD] % FSO				≤ ± [0.2 + 0.1 x TD] % FSO				
可选 P _N ≥ 0.6 bar	TD ≤ 1:5 ≤ ± 0.05 % FSO TD > 1:5 ≤ ± [0.05 + 0.01 x TD] % FSO				≤ ± 0.1 % FSO ≤ ± [0.1 + 0.02 x TD] % FSO				TD _{max} = 1:10	
负载特性	R _{max} = [(V _s - V _{S,min}) / 0.02] Ω					在 HART® 通讯下负载: R _{min} = 250 Ω				
长期稳定性	≤ ± (0.1 x turn-down) % FSO / 年									
影响效应	电源: 0.05 % FSO / 10 V					负载特性: 0.05 % FSO / kΩ				
启动时间	850 ms									
平均响应时间	140 ms 不考虑电子阻尼					测量频率 7 次/s				
最大响应时间	380 ms									
可调性	以下参数可调 (需要相应接口 / 软件 ³): - 电子阻尼: 0 ... 100 s - 零点偏移: 0 ... 80 % FSO - 量程比(turn down)范围: 最大 1:10									
² 精度符合 IEC 60770 - 限位点调整 (非线性, 迟滞性, 复现性)										
³ 软件, 接口和线缆必须分别预定 (软件对系统要求为 Windows® 95, 98, 2000, XP, NT Version 4.0 或更高版本)										
温漂特性 (零点偏移和量程范围) / 工作温度										
温漂	≤ ± [0.2 x turn-down] % FSO									
温漂系数(平均)	± [0.02 x turn-down] % FSO / 10 K									
补偿范围	-20 ... 80 °C									
工作温度	介质:		-25 ... 85 °C							
	电子元器件/ 环境:		-25 ... 85 °C							
	保存:		-25 ... 85 °C							
电气保护 ⁴										
短路保护	永久									
反极性保护	无损害, 但不工作									
电磁兼容性	射频保护符合 - EN 61326 - 德国劳氏 Germanischer Lloyd (GL) 船级社认证 - 挪威船级社认证 Det Norske Veritas (DNV)									
⁴ 接线盒 KL1 和 KL2 能够给本变送器提供更好的电压过压保护和参考气压平衡功能, 视客户需求可供选择										
机械稳定性										
振动	4 g (按照 GL: curve 2 / 按照 DNV: B 级 / 基于: IEC 60068-2-6)									
电气连接										
带护套线缆出口 ⁵	PUR	(-25 ... 70 °C)			黑					
	FEP	(-25 ... 70 °C)			黑					
	TPE	(-25 ... 85 °C)			蓝					
⁵ 线缆包含大气管										
材料										
外壳	标准:	不锈钢 1.4404 (316L)								
	可选:	CuNi10Fe1Mn (抗海水腐蚀)								
	其他请咨询									
密封件(湿件)	FKM									
	FFKM									
	EPDM									
	其他请咨询									
隔膜	标准:	陶瓷 Al ₂ O ₃ 96 %								
	可选:	陶瓷 Al ₂ O ₃ 99.9 %								
防护帽	POM									

LMK 458H

静压投入式液位计

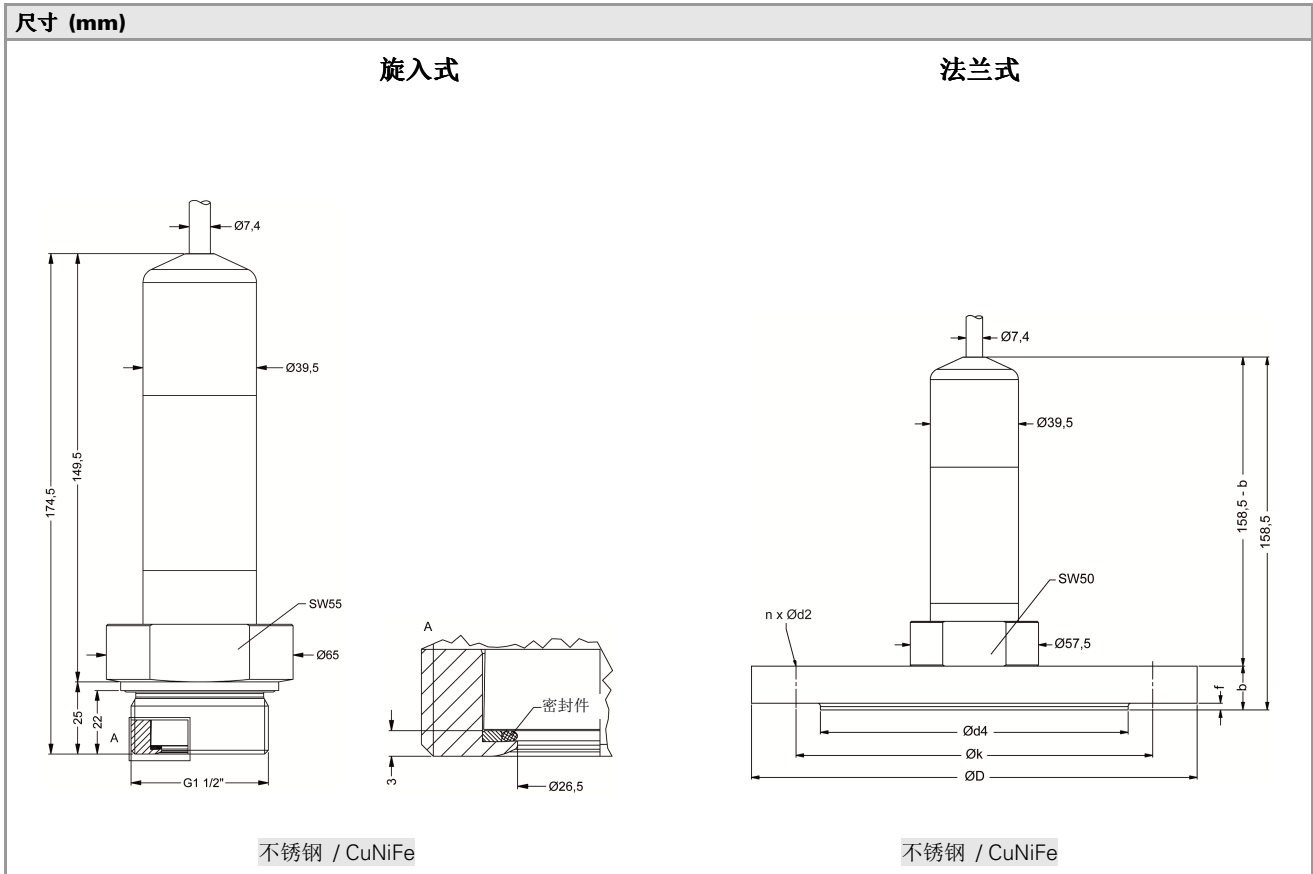
技术参数

环境类别		
德国劳氏 (GL)船级社认证	D, EMC1	证书号: ****
挪威船级社认证(DNV)	温度: D 湿度: B 电磁兼容性: B	震动: B 证书号: A-12144
其它		
线缆保护	不锈钢保护管配合不锈钢液位计: 一体供货 (标准长度 2m 的不锈钢钢管; 其它长度请咨询)	
防护等级	IP 68	
电流限制	最大 21 mA	
重量	至少 650 g (不包括线缆)	
CE 认证	EMC 规范: 2004/108/EC	
本安防爆保护		
认证 DX15A-LMK 458H	IBExU 10 ATEX 1186 X 0 区 °: II 1G Ex ia IIB T4	
最大技术安全值	$U_i = 28 V, I_i = 93 mA, P_i = 660 mW, C_i = 105 nF, L_i = 5 \mu H; 140 nF$ 对 GND	
允许介质温度	应用于 0 区: $-20 \dots 60 \text{ }^\circ\text{C}$ $p_{atm} 0.8 \text{ bar}$ 至 1.1 bar 应用于 1 区或更高: $-25 \dots 70 \text{ }^\circ\text{C}$	
线缆 (本公司配套线缆)	导线间电容: 信号线 / 屏蔽信号线 / 信号线: 160 pF/m 导线间电感: 信号线 / 屏蔽信号线 / 信号线: 1.0 $\mu H/m$	
⁵ 可选不锈钢保护管适用此标注: II 1 G Ex ia IIC T4 (0 区)		
接线图		
2 线制(电流) HART®		
信号线定义		
电气连接	线缆色 (DIN 47100)	
电源 V_s+	白	
电源 V_s-	棕	
地线	黄 / 绿	
尺寸 (mm)		
<p>投入式</p>		
<p>不锈钢 / CuNiFe</p> <p>配合安装不锈钢线缆保护管</p>		
<p>HART® 通讯为 HART 通讯基金会注册商标 Windows® 为 Microsoft Corporation 注册的产品商标</p>		

LMK 458H

静压投入式液位计

技术参数



安装配件

探头固定法兰

技术参数		
适用于	LMK 382, LMK 382H, LMK 458, LMK 458H	
法兰材料	不锈钢 1.4404 (316L)	
孔径, 孔距	符合 DIN 2507	
型号	尺寸(单位 mm)	重量
DN25 / PN40	D = 115, k = 85, d4 = 68, b = 18, f = 2, n = 4, d2 = 14	1.2 kg
DN50 / PN40	D = 165, k = 125, d4 = 102, b = 20, f = 3, n = 4, d2 = 18	2.6 kg
DN80 / PN16	D = 200, k = 160, d4 = 138, b = 20, f = 3, n = 8, d2 = 18	4.1 kg
型号	选型码	
Transmitter flange DN25 / PN40	ZSF2540	
Transmitter flange DN50 / PN40	ZSF5040	
Transmitter flange DN80 / PN16	ZSF8016	

线缆固定法兰配线缆压盖

技术参数		
适用于	所有投入式液位计	
法兰材料	不锈钢 1.4404 (316L)	
线缆压盖材料	标准: 镀镍黄铜 请咨询: 不锈钢 1.4305; 塑料	
填充密封件	材料: TPE (防护等级 IP 68)	
孔径, 孔距	符合 DIN 2507	
型号	尺寸(单位 mm)	重量
DN25 / PN40	D = 115, k = 85, b = 18, n = 4, d = 14	1.4 kg
DN50 / PN40	D = 165, k = 125, b = 20, n = 4, d = 18	3.2 kg
DN80 / PN16	D = 200, k = 160, b = 20, n = 8, d = 18	4.8 kg
型号	选型码	
DN25 / PN40 带线缆压盖, 镀镍黄铜	ZMF2540	
DN50 / PN40 带线缆压盖, 镀镍黄铜	ZMF5040	
DN80 / PN16 带线缆压盖, 镀镍黄铜	ZMF8016	

线缆压盖 M16x1.5 带填充密封件
适合线缆直径 4 ... 11 mm)

本数据资料仅用于描述产品技术参数, 并不保证其技术性能, 所作任何修改恕不另行通知。