

EP 500

压力变送器

特殊应用：
船用气泡法液位测量



产品特点:

- ▶ 电容式陶瓷传感器
- ▶ 额定量程
0 ... 60 mbar 至 0 ... 20 bar
- ▶ 输出信号 4 ... 20 mA / 2 线制
- ▶ 导轨安装外壳
- ▶ 通过集成软件编程控制



技术参数

额定量程									
表压 P _N	[bar]	0.06	0.16	0.4	1	2	5	10	20
绝压 P _N	[bar]	请咨询							
最大过压	[bar]	2	4	6	8	15	25	35	40
表压耐真空能力	[bar]	-0.2	-0.3	-0.5			-1		
输出信号 / 电流									
标准	2 线制: 4 ... 20 mA / V _S = 9 ... 32 V _{DC} ; V _{S Nenn} = 24 V _{DC}								
电流限制	最大 21 mA								
性能									
精度 ¹	BFSL: ≤ ± 0.1 % FSO					IEC 60770 ² : ≤ ± 0.2 % FSO			
启动时间	700 ms								
负载特性	R _{max} = [(V _S - V _{S min}) / 0.02] Ω								
长期稳定性	≤ ± 0.1 % FSO / 年								
响应时间 (10 ... 90 %)	120 ms - 不考虑电子阻尼					测量频率 8 次/s			
¹ 额定量程 ≤ 0.4 bar, 精度计算如下: ≤ ± [0.2 + 0.04 x 额定量程/校调量程] % FSO ([0.2 + 0.04 x 额定量程/校调量程] % FSO BFSL)									
² 精度符合 IEC 60770 - 限位点调整 (非线性, 迟滞性, 复现性)									
温漂特性 (零点偏移和量程范围) / 工作温度									
温漂系数	≤ ± (0.02 x 额定量程/校调量程) % FSO / 10 K 补偿范围 0 ... 80 °C								
工作温度	介质: -40 ... 125 °C 电子元器件 / 环境 / 保存: -40 ... 85 °C								
电气保护									
短路保护	永久								
反极性保护	无损害, 但不工作								
电气连接									
输入	接线端子 (3 针)								
通讯连接端口	M12x1 (8 针), 金属								

材料	
压力接口	标准: 不锈钢 1.4301 可选: 黄铜请咨询
外壳	EP 500: PA6 (外壳支撑脚: PA66) EP 500 - 500: ABS
密封件 (湿件)	FKM
隔膜	陶瓷 Al_2O_3 96 %
湿件	压力接口、传感器密封件、隔膜
其他	
防护等级	IP 00
功能显示	绿色 SMD-LED – 信号灯
安装位置	不限
使用寿命	> 100 x 10 ⁶ 周期
重量	约 200 g
可调性	可通过编程连接套件 CIS 700 ³ 进行以下配置: - 电子阻尼: 0 ... 100 s - 零位校调: 0 ... 67 % FSO - 量程比: 最大 1:20 - 压力单位设置 - 根据参考压力校调量程

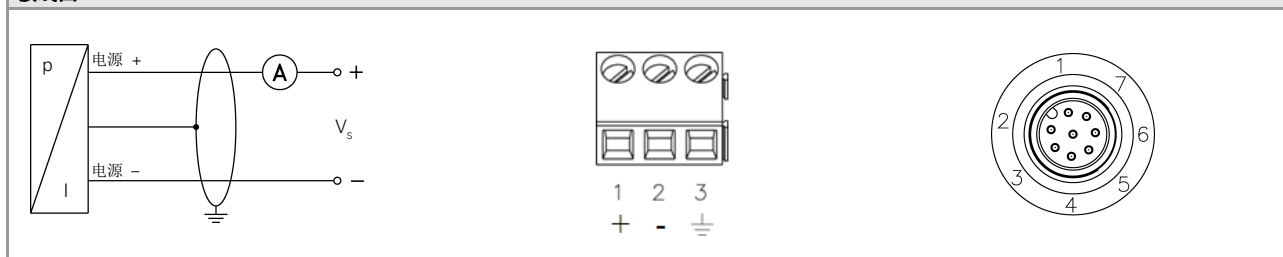
³ 该编程连接器软件必须单独订购(软件适合 Windows[®] 95, 98, 2000, NT 4.0 或更高版本, XP)

信号线定义

电气连接	接线端口	M12x1 (8-针), 金属
电源 +1	1	-
电源+2	-	4
电源-	2	2
Tx	-	5
Rx	-	6
GND	-	7
NC	-	1
地线	3	3

电气连接	—
电源 +	1
电源 -	2
地线	3

接线图



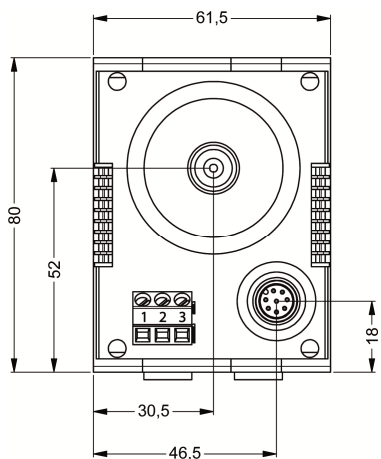
EP 500

压力变送器

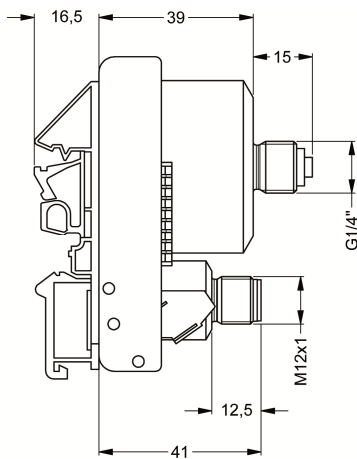
技术参数

尺寸 (单位 mm)

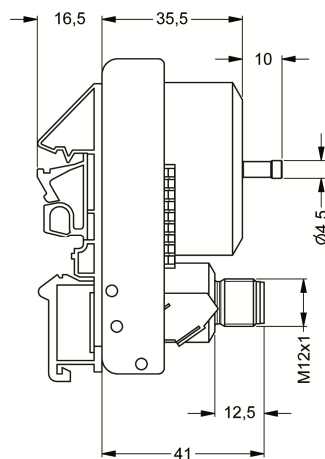
标准 EP 500:



G1/4"

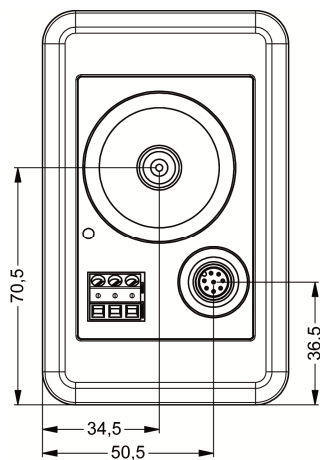


可选(适用于 $P_N \leq 5 \text{ bar}$):

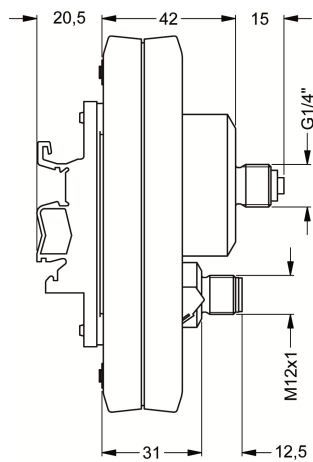


软管连接 $\varnothing 4 \text{ mm}$

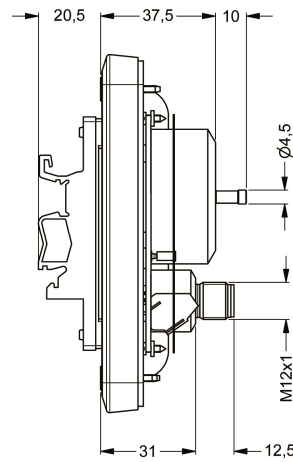
可选 EP 500 - 500



G1/4"



可选(适用于 $P_N \leq 5 \text{ bar}$):



软管连接 $\varnothing 4 \text{ mm}$

本数据资料仅用于描述该产品技术参数并不保证其技术性能。所作任何修改恕不另行通知。