



x|act ci

Precizní snímače tlaku pro potravinářský, farmaceutický průmysl a Biotechnologii

- ▶ s integrovaným modulem displeje a nastavení
- ▶ hygienické provedení
- ▶ čelně osazený kapacitní senzor s keramickou membránou
- ▶ jmenovitý rozsah od 0 ... 60 mbar do 0 ... 20 bar

Popis

Snímač x|act ci inteligentní snímač tlaku s vynikající přesností a dlouhodobou stabilitou. Základem je náš kapacitní senzor DSK 701 I.

Mechanicky a chemicky odolná keramická membrána zaručuje vysokou přetížitelnost a zároveň citlivost snímače.

Pro silně agresivní média je k dispozici membrána z vysoce čisté keramiky s podílem Al_2O_3 99,9 %.

Senzor je připojen k modulu displeje a nastavení přes sběrnici I²C.

Obsluha

Parametry snímače je možno nastavit místně pomocí tlačítek modulu displeje a nastavení nebo vzdáleně prostřednictvím HART® komunikace.

Je možno nastavit např. tyto parametry:

- Dolní a horní mez měřicího rozsahu
- Tlumení
- Jednotku
- Heslo
- HART®-ID
- Zobrazení minimální a maximální hodnoty

Pro komunikaci HART® je k dispozici sw kompatibilní s operačními systémy Windows® verze 98 a výše.

- ▶ přesnost dle IEC 60770: 0,2 % FSO
- ▶ Rozsahovost 1:5
- ▶ různá procesní připojení:
 - závitové připojení
 - clamp
 - mlékárenské šroubení
 - Varivent®
 - příruby
 - DRD
- ▶ Třída krytí IP 67
- ▶ na přání:
 - **HART®-komunikace**
 - **jiskrově bezpečné provedení Ex (Zóna 0)**
 - **Oddělovací membrána Al_2O_3 99,9 %**
 - PROFIBUS PA (v přípravě)

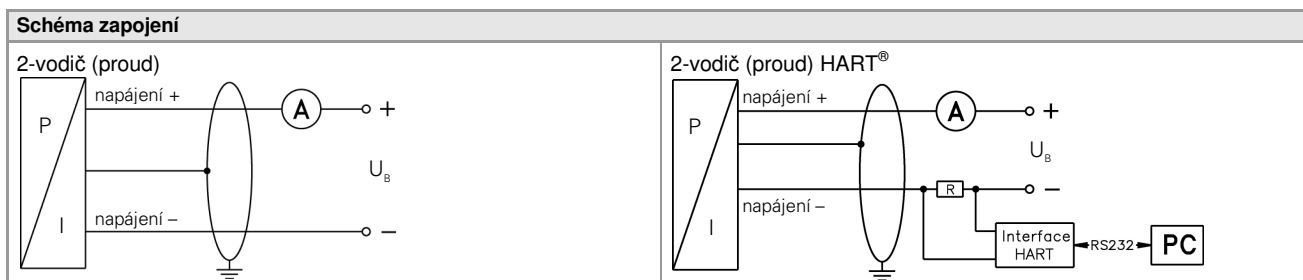
Přednosti

x|act ci
Precizní snímače tlaku

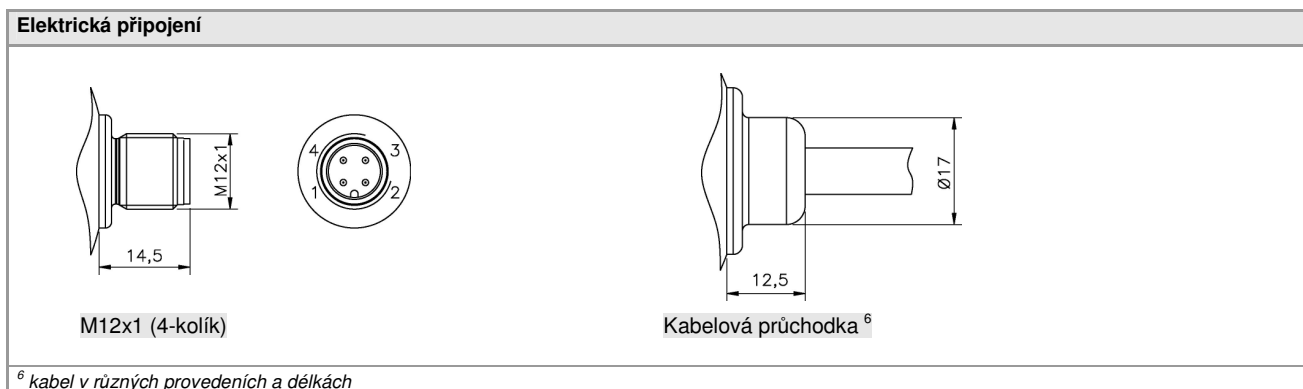


Přetlakové rozsahy ¹									
Jmenovitý tlak rel.	[bar]	0,06	0,16	0,4	1	2	5	10	20
Max. přetížení	[bar]	2	4	6	8	15	25	35	60
Max. Podtlak	[bar]	-0,2	-0,3	-0,5			-1		
¹ Na přání zákazníka nastavujeme snímače softwareově v rámci možností přestavení na požadovaný rozsah. (od 0,02 bar)									
Výstupní signál / napájení									
Standard	2-vodič: 4 ... 20 mA / U _B = 10 ... 30 V _{DC}								
Další možnosti	2-vodič: 4 ... 20 mA / U _B = 10 ... 28 V _{DC}								
Ex-provedení	2-vodič: 4 ... 20 mA mit HART®-Komunikace / U _B = 10 ... 28 V _{DC}								
Ex-provedení / HART®	digitální výstupní signál (dle IEC 61158) / U _B = 10 ... 30 V _{DC} (v přípravě)								
PROFIBUS PA									
Odběr	max. 25 mA								
Parametry elektrického výstupu									
Přesnost ^{2,3}	Přestavení ≤ 1:3 ≤ ± 0,2 % FSO Přestavení > 1:3 ≤ ± [0,2 + 0,015 x přestavení] % FSO Přestavení = jmenovitý rozsah / nastavený rozsah								
Max. možná zátěž	R _{max} = [(U _B - U _{Bmin}) / 0,02] Ω zátěž s HART® komunikací: R _{min} = 250 Ω								
Vnější vlivy	napájení: 0,05 % FSO / 10 V zátěž: 0,05 % FSO / kΩ								
Dlouhodobá stabilita	≤ ± (0,1 x přestavení) % FSO / rok								
Časová odezva	200 ms – bez ohledu na elektronické tlumení rychlost měření 5/s								
Uživatelská nastavení	elektronické tlumení: 0 ... 100 s offset 0 ... 80 % FSO přestavení: do 1:5 (minimální rozpětí 0,02 bar)								
² přesnost dle IEC 60770 (nelinearita, hysterese, opakovatelnost); FSO znamená Full Scale Output									
³ vyjma jmenovitých rozsahů ≤ 0,4 bar; pro tyto rozsahy se přesnost vypočítá ze vztahu: ≤ ± (0,2 + 0,02 x přestavení) % FSO									
Chyba vlivem teploty / Provozní a skladovací podmínky									
Chyba vlivem teploty	≤ ± (0,1 x přestavení) % FSO / 10 K v kompenzovaném pásmu 0 ... 80 °C								
Provozní rozsah teplot	médium: -25 ... 125 °C			okolí: -20 ... 70 °C			skladování: -30 ... 80 °C		
⁴ u tlakové vyústky z PVC je maximální povolená teplota 50 °C									
Elektrická odolnost									
Ochrana proti zkratu	trvalá								
Ochrana proti přepólování	při přepólování bez poškození, ale také bez funkce								
Elektromagnetická sloučitelnost	vyzařování a odolnost proti rušení podle EN 61326								
Mechanická odolnost									
Vibrace	5 g RMS (20 ... 2000 Hz)								
Rázy	100 g / 11 ms								
Materiály									
Tlaková přípojka	Závitové provedení, DRD a příruby DIN: Nerez. ocel 1.4571 Varivent®, mlékárenké připojení a Clamp: Nerez. ocel 1.4435 Volitelný pro G1 1/2" čelní (DIN 3852): PVC / PVDF								
Pouzdro	Nerez. ocel 1.4301								
Průhled displeje	bezpečnostní sklo								
Těsnění v kontaktu s médiem	FKM, EPDM; jiné na přání								
Oddělovací membrána	standard: keramika Al ₂ O ₃ 96 % na požádání pro jmenovité rozsahy 0,16 bar, 0,4 bar a 1 bar: keramika Al ₂ O ₃ 99,9 %								
Díly v kontaktu s médiem	tlaková přípojka, těsnění, oddělovací membrána								
Ex-provedení (možné pro 4 ... 20 mA / 2-vodič)									
Certifikát AX12-x act ci	Nerez-tlaková přípojka: Zóna 0: II 1 G EEx ia IIC T4 PVC/PVDF-tlaková přípojka: Zóna 0/1 ⁵ : II 1/2 G EEx ia IIC T4								
Bezpečnostní popis -max. hodnoty	U _i = 28 V, I _i = 93 mA, P _i = 660 mW								
Max. teploty okolí	zóna 0: -20 ... 60 °C u p _{atm} 0,8 bar do 1,1 bar zóna 1: -20 ... 70 °C								
Provedení s připojeným kabelem	kapacita kabelu: žíla/stínění a žíla/žíla: 160 pF/m indukčnost kabelu: žíla/stínění a žíla/žíla: 1 μH/m								
⁵ Označení je závislé na použitém tlaku. U rozsahů tlaku ≤ 60 mbar bude označení „2G“. U rozsahů tlaku > 60 mbar a < 10 bar je nutno respektovat bod 17 certifikátu typové zkoušky!									

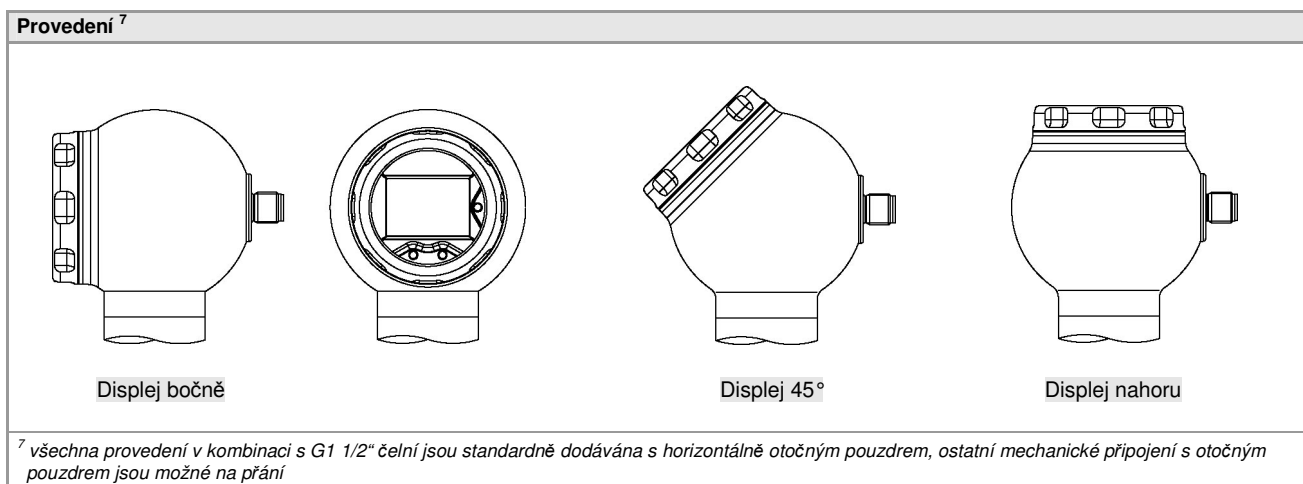
Další parametry	
Displej	LCD displej, zorné pole displeje 32,5 x 22,5 mm; 5-místný 7-segmentový hlavní displej, výška číslic 8 mm, rozsah zobrazovače ± 9999 ; 8-místný 14-segmentový přídatný displej, výška číslic 5 mm; 52-segmentový graf; přesnost $0,1\% \pm 1$ digit
Třída krytí	IP 67
Montážní poloha	libovolná
Hmotnost	min. 400 g (dle tlakové přípojky)
Životnost	$> 100 \times 10^6$ cyklů



Tabulka zapojení vývodů		
Elektrické připojení	M12x1 (4-kolík)	Barvy vodičů (DIN 47100)
napájení +	1	bílá
napájení -	3	hnědá
hmotnost	pouzdro konektoru	žlutá / zelená (plášť)



⁶ kabel v různých provedeních a délkách



⁷ všechna provedení v kombinaci s G1 1/2" čelní jsou standardně dodávána s horizontálně otočným pouzdem, ostatní mechanické připojení s otočným pouzdem jsou možné na přání

X ACT ci <i>Procesní snímač tlaku s keram.membránou</i>		BD SENSORS tlakoměrná technika	
TYP	POPIS		
X ACT ci	Snímač tlaku (0...0,06 / 20 bar)		
Kód	Měřený tlak		
51E	relativní		
Kód	Rozsah	Přetížitelnost	
0600	0.....0,06bar	1 bar	
1600	0.....0,16bar	2 bar	
4000	0.....0,4 bar	4 bar	
1001	0.....1,0 bar	7 bar	
2001	0.....2,0 bar	15 bar	
5001	0.....5,0 bar	25 bar	
1002	0....10,0 bar	40 bar	
2002	0.....20,0 bar	40 bar	
9999	Jiné rozsahy		PD
Kód	Pouzdro		
KH	Kulové pouzdro nerez. ocel (boční displej)		
K4	Kulové pouzdro nerez. ocel (displej 45°)		
KV	Kulové pouzdro nerez. ocel (displej nahoru)		
FV	Nerezové polní pouzdro s displejem		
FN	Nerezové polní pouzdro		
A0	Duralový odlitek s displejem		
AN	Duralový odlitek		
Kód	Výstupní signál		
1	4...20 mA / 2 v		
E	4...20 mA / 2 v Ex-provedení zóna 0		
I	4...20 mA / 2 v HART [®] -komunikace Ex-provedení zóna 0		
9	Jiný		
			PD
Kód	Přesnost		
B	0,20%		
9	Jiná		
			PD
Kód	Elektrické připojení		
M10	M 12 x 1 (4-pólový) (Binder 713) / kov. provedení (kulové pouzdro nerez. ocel)		
AK0	Svorky (duralový odlitek , nerezové polní pouzdro)		
999	Jiné		
			PD
Kód	Mechanické připojení		
M00	G 1 1/2" DIN 3852 (čelní provedení)		
C62	Clamp DN 1 1/2"		
C63	Clamp DN 2"		
M75	DIN 11851 DN 40		
M76	DIN 11851 DN 50		
F13	Příruba DN 50/PN16		
F14	Příruba DN 80/PN16		
F20	Příruba DN 25/PN40		
F23	Příruba DN 50/PN40		
F25	Príruba DN 100/PN16		
P41	Varivent DN 40/50		
999	Jiné		
			PD
Kód	Materiál membrány		
2	Keramika Al ₂ O ₃ 96%		
C	Keramika Al ₂ O ₃ 99,9% (pouze pro 0,1 ≤PN<1 bar)		
9	Jiná		
			PD
Kód	Těsnění ve styku s médiem (pouze pro závitové provedení)		
0	Bez těsnění (Clamp a mlékárenské provedení)		
1	Viton (FKM)		
3	EPDM		
9	Jiné		
			PD
Kód	Materiál tlakové přípojky		
1	Nerez 1.4571 (316 Ti)		
A	PVC platí pouze pro M00		
B	PVDF platí pouze pro M00		
9	Jiná		
			PD
Kód	Volitelné provedení		
000	Standard		
999	Jiné provedení		
			PD

Příslušenství ke snímačům s procesním připojením (DMx 331 P, XACT)	
Příslušenství k DIN 11851:	
102262	Matice převlečná DN040 1.4301
102194	Matice převlečná DN050, 1.4301
	Těsnění PERBUNAN DN040
	Těsnění PERBUNAN DN050
102284	Závitové hrdlo přivařovací DN040, 1.4301
102195	Závitové hrdlo přivařovací DN050, 1.4301
Příslušenství k CLAMP:	
102389	Nátrubek S-CLAMP DN040, 1.4404
102239	Nátrubek S-CLAMP DN050, 1.4404
102238	Objímka CLAMP DN 1" 1.4301 pro DN 25-40
102240	Objímka CLAMP DN 2" 1.4301 pro DN 50
100291	Těsnění-clamp DN040 SILI
100301	Těsnění-clamp DN050 SILI

0,-...bez příplatku

PD...po dohodě s výrobcem

Příplatky za kalibraci nepodléhají případným slevám.

!!! Při objednání je nutné vyplnit dotazník pro přístroje s oddělovačem !!!

Změny vyhrazeny.