



## LMK 351

### Vestavná sonda

- ▶ kapacitní keramický sensor
- ▶ čelní membrána
- ▶ jmenovitý tlak  
0 ... 40 mbar do 0 ... 10 bar  
(0 ... 40 cmH<sub>2</sub>O do 0 ... 100 mH<sub>2</sub>O)
- ▶ přesnost dle IEC 60770:  
0,35 % FSO  
Další: 0,25 % FSO

Vestavná sonda LMK 351 byla navržena speciálně pro procesní měřicí techniku a pro měření výšky hladiny. Použitím kapacitního keramického sensoru je dosaženo vynikajících parametrů.

Kapacitní keramický sensor se vyznačuje vysokou odolností proti agresivním mediím. Tlakovou přípojku je možno dodat v provedení z nerezové oceli 1.4571 nebo pro obzvláště agresivní media z PVDF nebo PVC.

Čelní osazení tlakových sensorů umožňuje nasazení také v hustých nebo znečištěných mediích.

Sensor je k tlakové přípojce těsněn pomocí těsnění z FKM. Dle dohody lze dodat i těsnění z jiných materiálů.

Při výběru kombinace vhodné pro Vaše použití Vám jsou k dispozici odborníci našich oddělení.

Hlavní oblasti použití snímačů:

- ▶ měření výšky hladiny
- ▶ chemický průmysl
- ▶ lékařská technika
- ▶ farmaceutický průmysl

- ▶ kapacitní keramický sensor bez olejové náplně s vysokou odolností proti agresivním mediím jako jsou kyseliny a louhy
- ▶ nízká chyba vlivem teploty
- ▶ dlouhodobá stabilita
- ▶ provedení Ex:  
(nerezová tlaková přípojka)  
IBExU 05 ATEX 1069 X
- ▶ zákaznická provedení:
  - zvláštní rozsahy
  - další provedení dle dohody

Přednosti

LMK 351  
Vestavná sonda



Rozsahy tlaku <sup>1</sup>														
Jmenovitý tlak rel.	[bar]	0,04	0,06	0,1	0,16	0,25	0,4	0,6	1	1,6	2,5	4	6	10
Výška hladiny	[mH <sub>2</sub> O]	0,4	0,6	1,0	1,6	2,5	4,0	6,0	10	16	25	40	60	100
Max. přetížení	[bar]	2	2	4	4	6	6	8	8	15	25	25	35	35
Max. podtlak	[bar]	-0,2		-0,3		-0,5				-1				

Výstupní signál / Napájení	
Standard	2-vodič: 4 ... 20 mA / U <sub>B</sub> = 9 ... 36 V <sub>DC</sub> Ex-provedení: U <sub>B</sub> = 12 ... 28 V <sub>DC</sub>
Další	3-vodič: 0 ... 10 V / U <sub>B</sub> = 14 ... 36 V <sub>DC</sub> (dle dohody)

Parametry elektrického výstupu	
Přesnost <sup>2</sup>	standard: ≤ ± 0,35 % FSO další: ≤ ± 0,25 % FSO
Zatěžovací odpor	proud 2-vodič: R <sub>max</sub> = [(U <sub>B</sub> - U <sub>B min</sub> ) / 0,02] Ω napětí 3-vodič: R <sub>min</sub> = 10 kΩ
Vlivy	napájení: 0,05 % FSO / 10 V zatěžovací odpor: 0,05 % FSO / kΩ
Dlouhodobá stabilita	≤ ± 0,1 % FSO / rok
Časová odezva	< 200 ms rychlost měření 5/s

Chyba vlivem teploty	
Chyba pro nulu a rozpětí	≤ ± 0,1 % FSO / 10 K
V kompenzovaném pásmu	0 ... 85 °C

Elektrická odolnost	
Ochrana proti zkratu	trvalá
Ochrana proti přepólování	při přepólování bez poškození, ale také bez funkce
Elektromagnetická sloučitelnost	vyzařování a odolnost proti rušení podle EN 61326
Další Ex-provedení pouze pro 4 ... 20 mA / 2-vodič DX4-LMK 351	Nerezové pouzdro s konektorem: zóna 0 <sup>3</sup> : II 1 G EEx ia IIC T4 zóna 20: II 1 D IP6X T=85°C Nerezové pouzdro s kabelem: zóna 0 <sup>3</sup> : II 1 G EEx ia IIB T4 zóna 20: II 1 D IP6X T=85°C Plastové pouzdro s konektorem: zóna 0/1 <sup>4</sup> : II 1/2 G EEx ia IIC T4 zóna 20/21 <sup>4</sup> : II 1/2 D IP6X T=85°C Plastové pouzdro s kabelem: zóna 0/1 <sup>4</sup> : II 1/2 G EEx ia IIB T4 zóna 20/21 <sup>4</sup> : II 1/2 D IP6X T=85°C ezpečnostní popis: U <sub>i</sub> = 28 V, I <sub>i</sub> = 93 mA, P <sub>i</sub> = 660 mW, C <sub>i</sub> = 27 nF, L <sub>i</sub> = 5 μH

Mechanická odolnost	
Vibrace	10 g RMS (20 ... 2000 Hz)
Rázy	100 g / 11 ms

<sup>1</sup> provedení s membránou Al<sub>2</sub>O<sub>3</sub> je možné pouze pro tlaky od 0,1 bar do 1 bar

<sup>2</sup> přesnost podle IEC 60770 (nelinearita, hystereze, opakovatelnost)

<sup>3</sup> vztaženo na atmosférický tlak od 0,8 bar do 1,1 bar

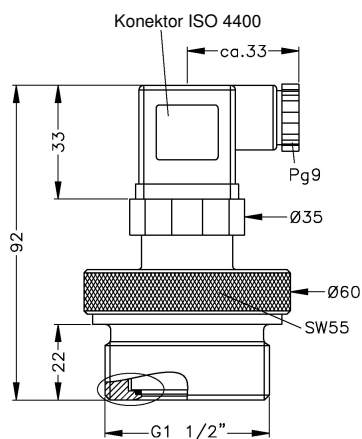
<sup>4</sup> Označení je závislé na použitém rozsahu. U tlakových rozsahů ≤ 60 mbar je použito označení „2G“. u tlakových rozsahů > 60 mbar a < 10 bar musí být zohledněn bod 17 z potvrzení o typové zkoušce.

## Provozní a skladovací podmínky <sup>5</sup>

Měřené medium	-25 ... 125 °C	
Elektronika / Okolí	-25 ... 85 °C	Ex-provedení: Použití v pracovním prostředí zóny 0: -20 ... 60 °C Použití v pracovním prostředí od zóny 1: -25 ... 70 °C
Skladování	-40 ... 100 °C	

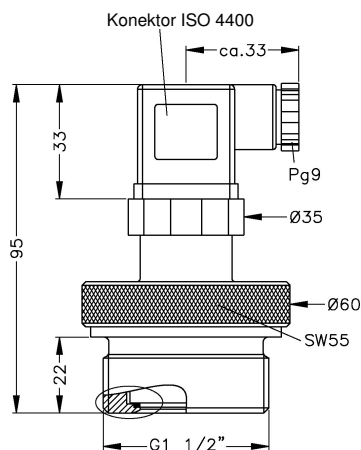
## Mechanické připojení (rozměry v mm)

### Standard

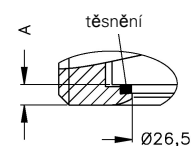


G1 1/2" čelní DIN 3852  
Nerezové provedení

### Varianta



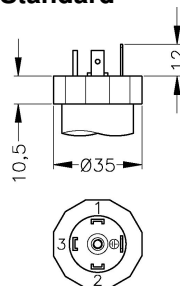
G1 1/2" čelní DIN 3852  
PVC a PVDF provedení



Materiál	A
nerez	ca. 3
PVC / PVDF	ca. 6

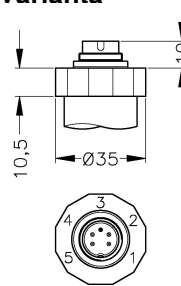
## Elektrické připojení (rozměry v mm)

### Standard

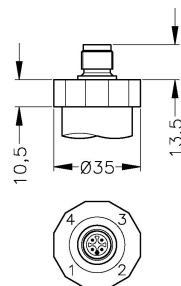


ISO 4400 (IP 65)

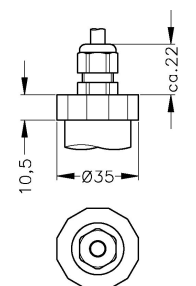
### Varianta



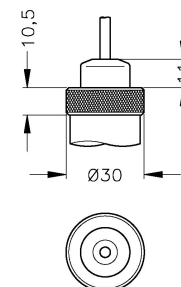
Binder Serie 723 (IP 67)



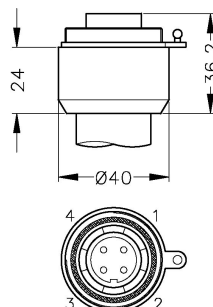
M12x1 4-kolík (IP 67)



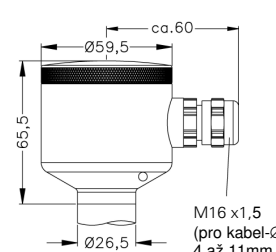
Průchodka (IP 67) <sup>6,7</sup>



kabelový výstup (IP 68) <sup>6</sup>



Buccaneer (IP 68) <sup>8</sup>



Polní pouzdro (IP 67)

<sup>5</sup> u tlakové vyústky z PVC je maximální povolená teplota 50 °C

<sup>6</sup> kabel v různých provedeních a délkách

<sup>7</sup> standard: 2 m PVC-kabel bez průchozí kapiláry, další kabel s průchozí kapilárou

<sup>8</sup> u relativního provedení musí být kabel s průchozí kapilárou

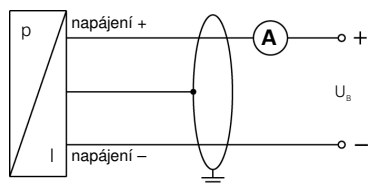
Mechanická připojení	
Tlaková přípojka	standard: nerez 1.4571 další: PVC šedá / PVDF
Pouzdro	nerez 1.4305
Těsnění (pro medium)	FKM / EPDM / FFKM jiné po dohodě
Oddělovací membrána	standard: keramika Al <sub>2</sub> O <sub>3</sub> 96 % další: Al <sub>2</sub> O <sub>3</sub> 99,9 % (možné pouze pro tlaky od 0,1 bar do 1 bar)
Materiál v kontaktu s mediem	tlaková přípojka, těsnění, oddělovací membrána

Další parametry	
Provedení s připojeným kabelem (kabel dodaný výrobcem snímače)	kapacita kabelu: žíla/stínění a žíla/žíla: 160 pF/m indukčnost kabelu: žíla/stínění a žíla/žíla: 1,0 μH/m
Odběr proudu	proudový výstupní signál: max. 21 mA napěťový výstupní signál: max. 5 mA
Hmotnost	ca. 200 g
Provozní poloha	libovolná
Životnost	> 100 x 10 <sup>6</sup> zátěžových cyklů

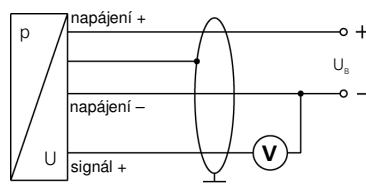
Tabulka zapojení vývodů							
Elektrické připojení		ISO 4400	Binder 723 (5-kolík)	M12x1 (4-kolík)	Buccaneer (4-kolík)	Polní pouzdro	Barvy vodičů (DIN 47100)
2-vodič	napájení +	1	3	1	1	IN +	bílá
	napájení -	2	4	2	2	IN -	hnědá
	kostra	zemní kontakt	5	4	4	≡	žluto-zelená
3-vodič	napájení +	1	3	1	1	IN +	bílá
	napájení -	2	4	2	2	IN -	hnědá
	signal +	3	1	3	3	OUT +	zelená
	kostra	zemní kontakt	5	4	4	≡	žluto-zelená

### Schéma zapojení

2-vodič (proud)



3-vodič (napětí)



Dekontaminované přístroje s ukončenou životností je možno zaslat výrobcí k bezplatné likvidaci.

"Tento projekt je spolufinancován Evropským fondem pro regionální rozvoj a ministerstvem průmyslu a obchodu".



## LMK 351 vestavná sonda

**BD SENSORS**  
tlakoměrná technika

TYP	POPIS	
LMK 351	Snímač relativního tlaku (0...0,04 / 10 bar)	
<b>Kód</b>	<b>Měřený tlak</b>	
470	měřená veličina v bar	
471	měřená veličina v m H2O	
<b>Kód</b>	<b>Rozsah</b>	<b>Přetížitelnost</b>
0400	0.....0,04bar (0.....0,4 m H2O) (1,0 bar pouze pro LMK 351)	
0600	0.....0,06bar (0.....0,6 m H2O) (1,0 bar pouze pro LMK 351)	
1000	0.....0,10bar (0.....1,0 m H2O) (2,0 bar pouze pro LMK 351)	
1600	0.....0,16bar (0.....1,6 m H2O) (2,0 b pro LMK 351)	
2500	0.....0,25bar (0.....2,5 m H2O) (4,0 b pro LMK 351)	
4000	0.....0,4 bar (0....4,0 m H2O) (4,0 b pro LMK 351)	
6000	0.....0,6 bar (0....6,0 m H2O) (4,0 bar pro LMK 351)	
1001	0.....1,0 bar (0...10,0 m H2O) (7,0 bar pro LMK 351)	
1601	0.....1,6 bar (0...16,0 m H2O) (7,0 bar pro LMK 351)	
2501	0.....2,5 bar (0...25,0 m H2O) (15 bar pro LMK 351)	
4001	0.....4,0 bar (0...40,0 m H2O)(25 bar pro LMK 351)	
6001	0.....6,0 bar (0...60,0 m H2O)(25 bar pro LMK 351)	
1002	0....10,0 bar (0..100,0 m H2O)(40 bar pro LMK 351)	
9999	Jiné rozsahy	
<b>Kód</b>	<b>Výstupní signál</b>	
1	4...20 mA / 2 v	
E	Ex. Provedení pro EEx ia IIC T4 / 4...20 mA/2-vodič	
9	Jiný	PD
<b>Kód</b>	<b>Přesnost</b>	
8	1%	
5	0,50%	
3	0,35% (standard )	
2	po dohodě 0,25%	PD
U	1% kalibrace vč. kal. listu	
T	0,50% kalibrace vč. kal. listu	
S	0,35% kalibrace vč. kal. listu	
R	po dohodě 0,25% kalibrace vč. kal. listu	
N	Tabulka naměřených hodnot pro přesnost 0,50%	
M	Tabulka naměřených hodnot pro přesnost 0,35%	
9	Jiná	PD
<b>Kód</b>	<b>Elektrické připojení</b>	
100	Konektor DIN 43650 (ISO 4400) (IP 65)	
200	Konektor Binder Serie 723 5-pólový (IP 67)	
400	Průchodka PG 7 / Kabel 2 m (IP 67)	
500	Konektor Buccaneer (IP 68)	
800	Polní pouzdro nerez	
8A0	Polní pouzdro Nerez + LCD displej, 2 spínače	
8B0	Polní pouzdro Nerez + LCD displej, 1 spínač	
8C0	Polní pouzdro Nerez + LCD displej, bez spínače	
E00	Zvýšení krytí na IP 67 pro konektor DIN 43650 (ISO 4400)	
M00	M 12 x 1 (4-pólový) (Binder 713)	
999	Jiné	PD
<b>Kód</b>	<b>Přípojka tlaku</b>	
M00	G 1 1/2" DIN 3852	

Kód	Těsnění	
1	Viton (FKM)	
3	EPDM	
9	Jiné	PD
Kód	Materiál pouzdra	
1	nerez 1.4571	
A	PVC	
B	PVDF	
9	Jiný	PD
Kód	Materiál oddělovací membrány	
2	Keramika Al <sub>2</sub> O <sub>3</sub> 96%	
C	Keramika Al <sub>2</sub> O <sub>3</sub> 99,9% (pouze pro 0,1≤PN<1 bar)	PD
9	Jiný	PD
Kód	Volitelné provedení	
000	Standard	
007	Provedení pro kyslík (pouze těsnění viton)	
999	Jiné provedení	PD

0,-...bez příplatku

PD...po dohodě s výrobcem

**Příplatky za kalibraci nepodléhají případným slevám.**

Změny vyhrazeny.