



## LMK 331

### Vestavná sonda

- ▶ tlustovrstvý keramický sensor
- ▶ čelní membrána
- ▶ tlaková přípojka z nerezové oceli nebo PVDF
- ▶ jmenovitý tlak  
od 0 ... 400 mbar  
do 0 ... 60 bar

Vestavná sonda LMK 331 byla navržena speciálně pro procesní měřicí techniku a pro měření výšky hladiny.

Použité keramické sensory se vyznačují vysokou odolností proti agresivním mediím. Tlakovou přípojku je možno dodat v nerezové oceli 1.4571 nebo pro obzvláště agresivní media v PVDF nebo PVC.

Díky čelnímu umístění tlakových sensorů je umožněno nasazení také v hustých nebo znečištěných mediích.

Sensor je k tlakové přípojce těsněn pomocí těsnění FKM. Dle dohody lze dodat těsnění i z jiných materiálů.

Pro použití v procesní měřicí technice je možno dodat dle dohody i jiné tlakové přípojky.

Při výběru kombinace vhodné pro Vaše použití Vám jsou k dispozici odborníci našich oddělení.

Hlavní oblasti použití snímačů :

- ▶ měření výšky hladiny v otevřených nádržích
- ▶ úprava vody a odpadních vod
- ▶ papírenský průmysl
- ▶ chemický průmysl

- ▶ keramický sensor bez olejové náplně s vysokou odolností proti agresivním mediím jako jsou kyseliny a louhy
- ▶ nízká chyba vlivem teploty
- ▶ dlouhodobá stabilita
- ▶ přesnost dle IEC 60770:  
0,5 % FSO
- ▶ provedení Ex:  
pouze pro 4 ... 20 mA / 2-vodič  
(TÜV 03 ATEX 2005 X)
- ▶ zákaznické provedení:  
- zvláštní rozsahy

Přednosti



LMK 331  
Vestavná sonda

# LMK 331

Vestavná sonda

Technické parametry

## Rozsahy tlaku

Jmenovitý tlak rel.	[bar]	0,4	0,6	1	1,6	2,5	4	6	10	16	25	40 <sup>1</sup>	60 <sup>1</sup>
Výška hladiny	[mH <sub>2</sub> O]	4	6	10	16	25	40	60	100	160	250	400	600
Max. přetížení	[bar]	1	3	3	7	7	12	12	25	50	50	120	120

## Výstupní signál / Napájení

Standard	2-vodič:	4 ... 20 mA / U <sub>B</sub> = 12 ... 36 V <sub>DC</sub>	Ex-provedení <sup>2</sup> :	U <sub>B</sub> = 14 ... 28 V <sub>DC</sub>
Další pro G 3/4"	3-vodič:	0 ... 20 mA / U <sub>B</sub> = 14 ... 36 V <sub>DC</sub> 0 ... 10 V / U <sub>B</sub> = 14 ... 36 V <sub>DC</sub>		

## Parametry elektrického výstupu

Přesnost <sup>3</sup>	≤ ± 0,5 % FSO
Zatěžovací odpor	proud 2-vodič: R <sub>max</sub> = [(U <sub>B</sub> - U <sub>B min</sub> ) / 0,02] Ω proud 3-vodič: R <sub>max</sub> = 500 Ω napětí 3-vodič: R <sub>min</sub> = 10 kΩ
Vlivy	napájení: 0,05 % FSO / 10 V zatěžovací odpor: 0,05 % FSO / kΩ
Časová odezva	< 10 ms

## Chyba vlivem teploty

Chyba pro nulu a rozpětí	≤ ± 0,2 % FSO / 10 K
V kompenzovaném pásmu	-25 ... 85 °C

## Elektrická odolnost

Ochrana proti zkratu	trvalá
Ochrana proti přepólování	při přepólování bez poškození, ale také bez funkce
Elektromagnetická sloučitelnost	vyzařování a odolnost proti rušení podle EN 61326
Ex-provedení pouze nerezová tlaková přípojka 4 ... 20 mA / 2-vodič DX3-LMK 331	zóna 0 <sup>4</sup> : II 1 G EEx ia IIC T4 zóna 20: II 1 D EEx tD A20 IP65 T 85°C bezpečnostní popis: U <sub>i</sub> = 28 V, I <sub>i</sub> = 93 mA, P <sub>i</sub> = 660 mW, C <sub>i</sub> ≤ 1 nF ; L <sub>i</sub> ≤ 10 μH

## Mechanická odolnost

Vibrace	10 g RMS (20 ... 2000 Hz)
Rázy	100 g / 11 ms

## Provozní a skladovací podmínky<sup>5</sup>

Měřené medium	-25 ... 135 °C	
Elektronika / Okolí	-25 ... 85 °C	Ex-provedení: Použití v pracovním prostředí zóny 0: -20 ... 60 °C Použití v pracovním prostředí od zóny 1: -25 ... 70 °C
Skladování	-40 ... 100 °C	

<sup>1</sup> pouze pro přípojky tlaku z nerezové oceli

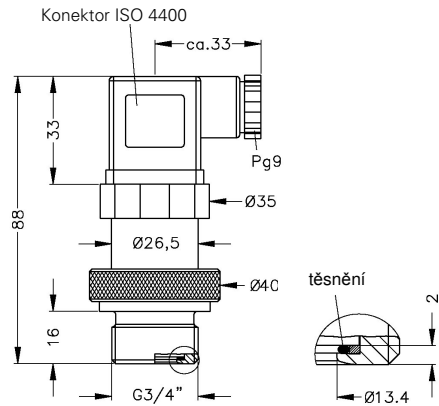
<sup>2</sup> provedení Ex není možné z plastu; není možné pro G3/4" v kombinaci s 0,4 bar / 4 mH<sub>2</sub>O

<sup>3</sup> přesnost podle IEC 60770 (nelinearita, hystereze, opakovatelnost)

<sup>4</sup> vztaženo na atmosférický tlak od 0,8 bar do 1,1 bar

<sup>5</sup> u přípojky tlaku z PVC je maximální přípustná teplota 50 °C

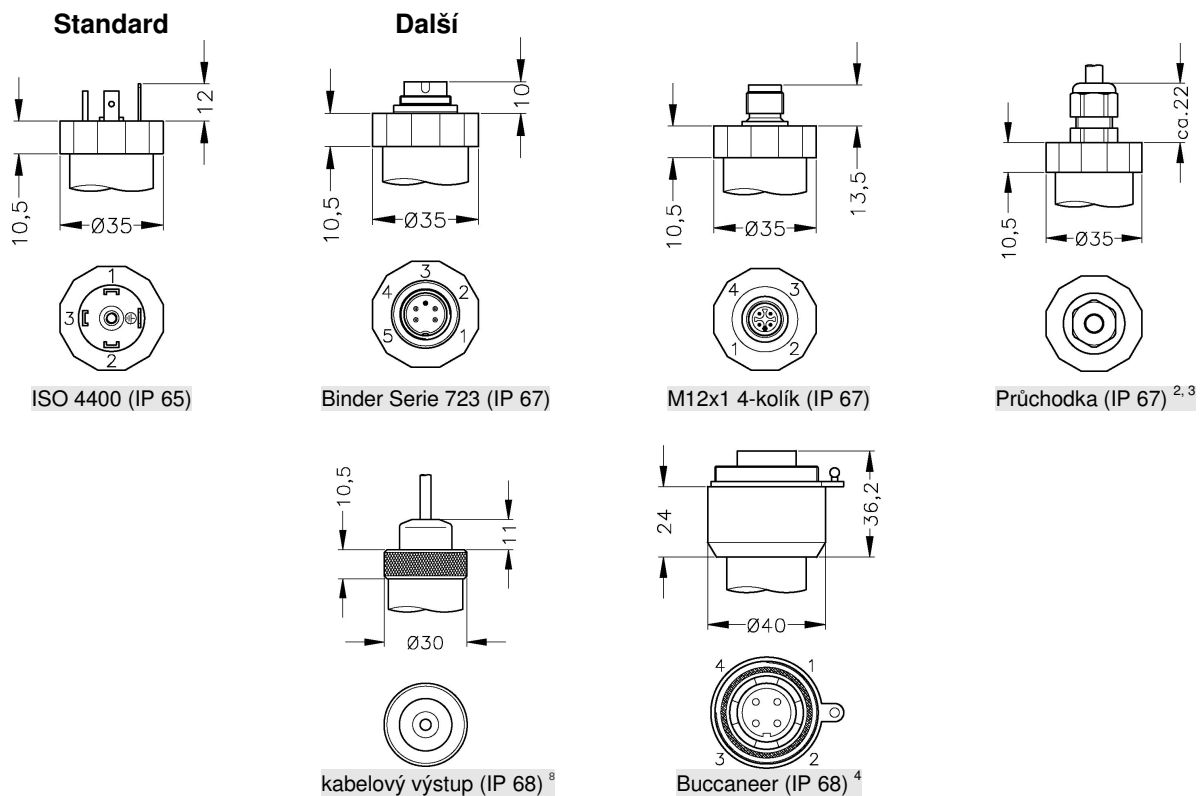
## Mechanické připojení (rozměry v mm)



G3/4" čelní (DIN 3852) <sup>1</sup>

- ⇒ U provedení z PVC nebo PVDF je celková délka větší o 3 mm!
- ⇒ Ex- a SIL- provedení je celková délka větší o 17,5 mm!

## Elektrické připojení (rozměry v mm)



<sup>1</sup> Rozsahy > 25 bar Ø40 a plošky pro klíč 34 (bez rádlování)

<sup>2</sup> kabel v různých provedeních a délkách

<sup>3</sup> standard: 2 m PVC-kabel bez průchozí kapiláry, další Kabel s průchozí kapilárou

<sup>4</sup> u relativního provedení do 40 bar musí být kabel s průchozí kapilárou

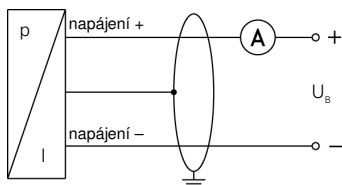
Mechanická připojení	
Tlaková přípojka / Pouzdro	standard: nerez 1.4571 / nerez 1.4301 další <sup>5</sup> : PVC šedá / PVC šedá PVDF / PVDF
Těsnění (v kontaktu s médiem)	standard: FKM další: NBR, EPDM; jiné dle dohody
Oddělovací membrána	keramika Al <sub>2</sub> O <sub>3</sub> 96 %
Materiál v kontaktu s médiem	tlaková přípojka, těsnění, oddělovací membrána

Další parametry	
Provedení SIL 2	dle IEC 61508 / IEC 61511
Provedení s připojeným kabelem (kabel dodaný výrobcem snímače)	kapacita kabelu: žíla/stínění a žíla/žíla: 160 pF/m indukčnost kabelu: žíla/stínění a žíla/žíla: 1,0 μH/m
Odběr proudu	proudový výstupní signál: max. 25 mA napěťový výstupní signál: max. 7 mA
Hmotnost	ca. 150 g
Provozní poloha	libovolná

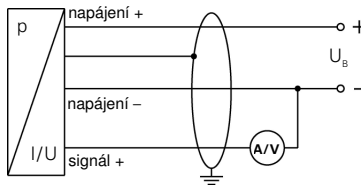
Tabulka zapojení vývodů						
Elektrické připojení		ISO 4400	Binder 723 (5-kolík)	M12x1 (4-kolík)	Buccaneer (4-kolík)	Barvy vodičů (DIN 47100)
2-vodič	napájení +	1	3	1	1	bílá
	napájení -	2	4	2	2	hnědá
	kostra	zemní kontakt	5	4	4	žluto-zelená
3-vodič	napájení +	1	3	1	1	bílá
	napájení -	2	4	2	2	hnědá
	signál +	3	1	3	3	zelená
	kostra	zemní kontakt	5	4	4	žluto-zelená

## Schéma zapojení

2-vodič (proud)



3-vodič (proud / napětí)



Dekontaminované přístroje s ukončenou životností je možno zaslat výrobci k bezplatné likvidaci.



Tento katalogový list obsahuje specifikace snímačů. BD SENSORS si vyhrazuje právo změnit technické parametry snímačů bez dalšího upozornění.

<sup>5</sup> pouze pro rozsahy tlaku P<sub>N</sub> ≤ 25 bar

LMK 331 vestavná sonda		BD SENSORS tlakoměrná technika	
TYP	POPIS		
LMK 331	Snímač relativního tlaku (0...0,16 / 60 bar)		
Kód	Měřený tlak		
460	měřená veličina v bar		
461	měřená veličina v m H <sub>2</sub> O		
Kód	Rozsah	Přetížitelnost	
6000	0.....0,6 bar (0...6,0 m H <sub>2</sub> O) ;(1,5 bar pro LMK 331)		
1001	0.....1,0 bar (0...10,0 m H <sub>2</sub> O) ; (3,0 bar pro LMK 331)		
1601	0.....1,6 bar (0...16,0 m H <sub>2</sub> O) (7,0 bar pro LMK 331)		
2501	0.....2,5 bar (0...25,0 m H <sub>2</sub> O) ;(7 bar pro LMK 331)		
4001	0.....4,0 bar (0...40,0 m H <sub>2</sub> O);(12 bar pro LMK 331)		
6001	0.....6,0 bar (0...60,0 m H <sub>2</sub> O));(12 bar pro LMK 331 )		
1002	0...10,0 bar (0..100,0 m H <sub>2</sub> O);(25 bar pro LMK 331 )		
1602	0...16,0 bar (0..160,0 m H <sub>2</sub> O) (50 bar pro LMK 331 )		
2502	0...25,0 bar (0..250,0 m H <sub>2</sub> O) (50 bar pro LMK 331)		
4002	0...40,0 bar (0..400,0 m H <sub>2</sub> O) (120 bar pro LMK 331)		
6002	0...60,0 bar (0..600,0 m H <sub>2</sub> O) (120 bar pro LMK 331)		
9999	Jiné rozsahy		
Kód	Výstupní signál		
1	4...20 mA / 2 v		
3	po dohodě 0...10 V / 3 v		
E	Ex. Provedení pro EEx ia IIC T4 / 4...20 mA/2-vodič		
N	Ochrana typu "n" dle CSN EN 60079-15 / 4...20 mA/2-vodič		
9	Jiný		
Kód	Přesnost		
8	1%		
5	0,50% (standard )		
U	1% kalibrace vč. kal. listu		
T	0,50% kalibrace vč. kal. listu		
N	Tabulka naměřených hodnot pro přesnost 0,50%		
9	Jiná		
Kód	Elektrické připojení		
100	Konektor DIN 43650 (ISO 4400) (IP 65)		
200	Konektor Binder Serie 723 5-pólový (IP 67)		
400	Průchodka PG 7 / Kabel 2 m (IP 67)		
500	Konektor Buccaneer (IP 68)		
E00	Zvýšení krytí na IP 67 pro konektor DIN 43650 (ISO 4400)		
M00	M 12 x 1 (4-pólový) (Binder 713)		
999	Jiné		
Kód	Přípojka tlaku		
K00	G <sup>3</sup> / <sub>4</sub> " čelní		
Kód	Těsnění		
1	Viton (FKM)		
3	EPDM		
5	NBR ( P <sub>N</sub> > 25 bar)		
9	Jiné		
Kód	Materiál pouzdra		
1	nerez 1.4571		
A	PVC		
B	PVDF		
Kód	Materiál oddělovací membrány		
2	Keramika Al <sub>2</sub> O <sub>3</sub> 96%		
9	Jiný		
Kód	Volitelné provedení		
000	Standard		
999	Jiné provedení		

0,-...bez příplatku PD...po dohodě s výrobcem

Příplatky za kalibraci nepodléhají případným slevám.

Změny vyhrazeny.