

DMD 331

Differenz- Druckmessumformer für Flüssigkeiten und Gase

- ▶ 2 piezoresistive Edelstahl-sensoren
- ▶ Medientrennung durch Edelstahlmembranen aus 1.4435
- ▶ Genauigkeit nach IEC 60770: 0,5 % FSO
- ▶ Differenzdruck von 0 ... 20 mbar bis 0 ... 16 bar

Der DMD 331 ist ein Differenzdruckmessumformer für Industrieanwendungen und basiert auf einem piezoresistiven Edelstahlsensor, welcher beidseitig mit Flüssigkeiten und Gasen beaufschlagt werden kann sowie diese mit Edelstahl 1.4571 bzw. 1.4435 verträglich sind.

Die kompakte Bauform erlaubt die Integration des DMD 331 auch in Anlagen / Maschinen mit eingeschränkten Platzverhältnissen. Bei Druckbeaufschlagung bildet der DMD 331 die Differenz der Drücke zwischen positiver und negativer Seite und wandelt diese in ein proportionales elektrisches Signal um.

Als Ausgangssignale stehen 4 ... 20 mA / 2-Leiter und 0 ... 10 V / 3-Leiter zur Verfügung.

Bevorzugte Anwendungsgebiete sind:

- ▶ Maschinen- / Anlagenbau
- ▶ Filterüberwachung
- ▶ Hydraulikanwendungen
- ▶ Durchflussmessung

- ▶ Differenzdruck nass / nass
- ▶ zulässiger statischer Druck – einseitig – bis zum 30-fachen des Differenzdruckbereichs
- ▶ sehr gute Langzeitstabilität
- ▶ kompakte Bauform
- ▶ mechanisch robust und zuverlässig bei dynamischer Druckbelastung sowie Schock- und Vibrationseinwirkung

Merkmale



DMD 331
Differenz-Druckmessumformer

DMD 331

Differenz-Druckmessumformer

Technische Daten

Eingangsgröße							
Nenndruck	[bar]	0,2	0,4	1	2,5	6	16
Differenzdruckbereich	[bar]	0 ... 0,02	0 ... 0,04	0 ... 0,1	0 ... 0,25	0 ... 0,6	0 ... 1,6
		bis 0 ... 0,2	bis 0 ... 0,4	bis 0 ... 1	bis 0 ... 2,5	bis 0 ... 6	bis 0 ... 16
zulässiger statischer Druck, einseitig	[bar]	0,5	1	3	6	20	60

Ausgangssignal / Hilfsenergie	
Standard	2-Leiter: 4 ... 20 mA / $U_B = 12 \dots 36 V_{DC}$
Optionen	3-Leiter: 0 ... 10 V / $U_B = 14 \dots 36 V_{DC}$

Signalverhalten	
Genauigkeit ¹	$\leq \pm 0,5 \% \text{ FSO}$
Zul. Bürde	Strom 2-Leiter: $R_{max} = [(U_B - U_{Bmin}) / 0,02] \Omega$ Spannung 3-Leiter: $R_{min} = 10 \text{ k}\Omega$
Einflüsseffekte	Hilfsenergie: 0,05 % FSO / 10 V
	Bürde: 0,05 % FSO / k Ω
Langzeitstabilität	$\leq \pm 0,2 \% \text{ FSO} / \text{Jahr}$
Einstellzeit	< 5 ms

Temperaturfehler ² (Nullpunkt und Spanne)				
Nenndruck P_N	[bar]	0,2	0,4	$\geq 1,0$
Fehlerband	[% FSO]	$\leq \pm 2,5$	$\leq \pm 2$	$\leq \pm 1,5$
mittl. TK	[% FSO / 10 K]	$\pm 0,4$	$\pm 0,3$	$\pm 0,2$
im kompensierten Bereich	[°C]	0 ... 50	0 ... 50	0 ... 70

Elektrische Schutzmaßnahmen	
Kurzschlussfestigkeit	permanent
Verpolschutz	bei vertauschten Anschlüssen keine Schädigung, aber auch keine Funktion
Elektromagnetische Verträglichkeit	Störaussendung und Störfestigkeit nach EN 61326

Mechanische Festigkeit	
Vibration	10 g RMS (20 ... 2000 Hz)
Schock	100 g / 11 ms

Temperatureinsatzbereiche	
Messstoff	-25 ... 125 °C
Elektronik / Umgebung	-25 ... 85 °C
Lager	-40 ... 100 °C

¹ Kennlinienabweichung nach IEC 60770 – Grenzpunkteinstellung (Nichtlinearität, Hysterese, Reproduzierbarkeit)

² bezogen auf Nenndruck

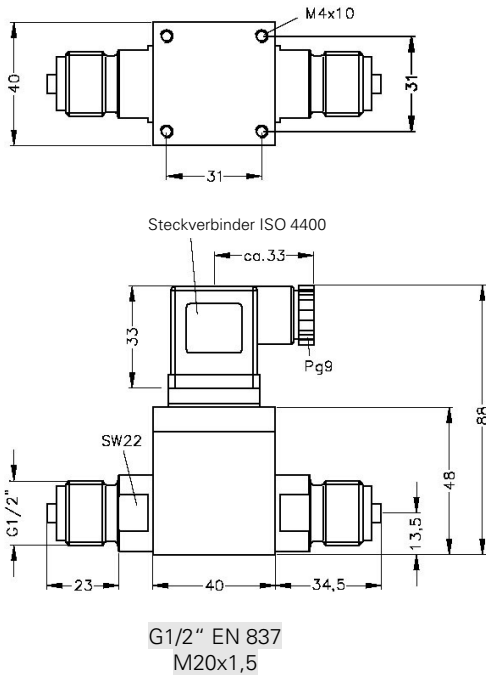
DMD 331

Differenz-Druckmessumformer

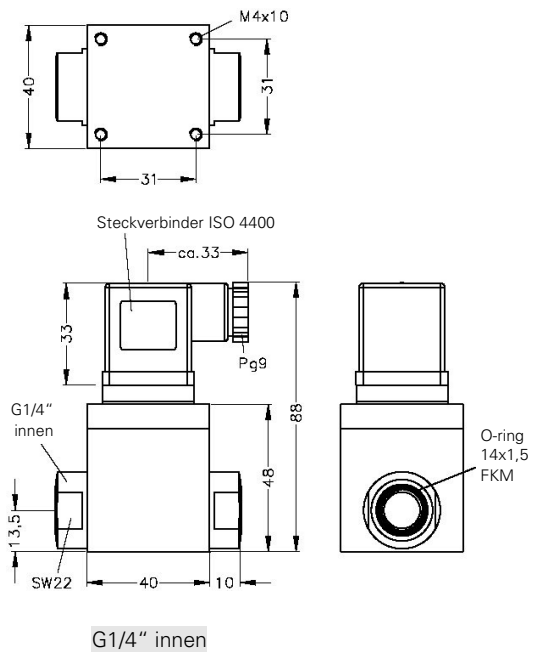
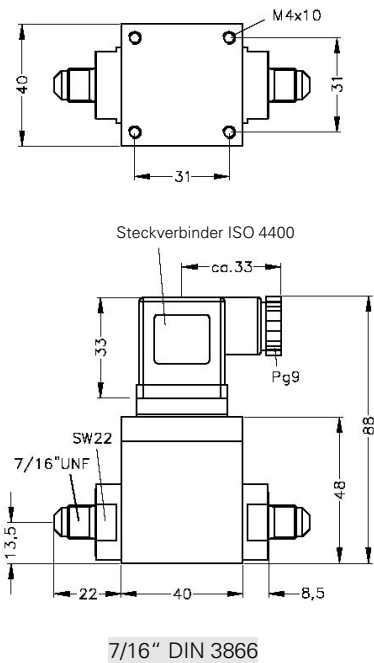
Technische Daten

Mechanische Anschlüsse (Abmessungen in mm)

Standard



Optional



Elektrische Anschlüsse

Standard	Stecker und Kabeldose ISO 4400 (IP 65)
Option ³	Brad Harrison®-Mini Change (IP 67)
andere	auf Anfrage

³ möglich bei 2-Leiter-Ausführung

DMD 331

Differenz-Druckmessumformer

Technische Daten

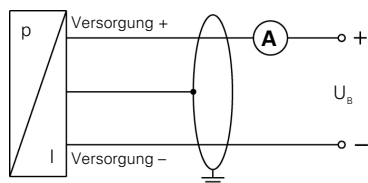
Werkstoffe	
Druckanschluss	Edelstahl 1.4571
Gehäuse	Aluminium, schwarz eloxiert
Dichtungen (medienberührt)	FKM, andere auf Anfrage
Trennmembrane	Edelstahl 1.4435
Medienberührte Teile	Druckanschluss, Dichtungen, Trennmembrane

Sonstiges	
Stromaufnahme	Signalausgang Strom: max. 25 mA Signalausgang Spannung: max. 7 mA
Masse	ca. 250 g
Lebensdauer	> 100 x 10 ⁶ Lastzyklen
Schutzart	IP 65

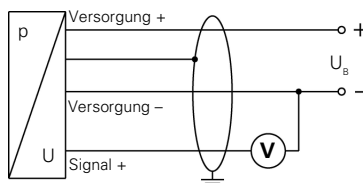
Anschlussbelegungstabelle			
Elektrische Anschlüsse		ISO 4400	Brad Harrison®
2-Leiter-System	Versorgung +	1	A
	Versorgung -	2	B
	Masse	Massekontakt	C
3-Leiter-System	Versorgung +	1	-
	Versorgung -	2	-
	Signal +	3	-
	Masse	Massekontakt	-

Anschlussschaltbilder

2-Leiter-System (Strom)



3-Leiter-System (Spannung)



Die Angaben dieses Datenblattes enthalten die Spezifikation der Produkte, nicht die Zusage von Eigenschaften. Technische Änderungen vorbehalten.

