

18.607

Tauchfähiger OEM-Druckmessumformer

- ▶ für die Füllstandsmessung in Wasser- und Heizöltanks
- ▶ piezoresistiver Edelstahlsensor
- ▶ Ausgangssignal
10 % ... 90 % U_B / 3-Leiter rat.
- ▶ Nenndrücke 0 ... 160 mbar,
0 ... 400 mbar und 0 ... 1 bar

18.607

OEM-Druckmessumformer

Technische Daten

Eingangsgröße

Nenndruck rel.	[mbar]	160	400	1000
Füllhöhe	[mH ₂ O]	1,6	4	10
zul. Überdruck	[bar]	0,5	1	3

Ausgangssignal / Hilfsenergie

3-Leiter ratiometrisch	$U_s = 10 \% \dots 90 \% U_B$ bei $U_B = 2,8 \dots 5,5 V_{DC}$
------------------------	--

Signalverhalten

Genauigkeit ¹	$\leq \pm 1 \% FSO$
Zul. Bürde	$> 100 k\Omega$
Einflusseffekte	Hilfsenergie: 0,05 % FSO / 10 V / Bürde: 0,05 % FSO / k Ω
Langzeitstabilität	$\leq \pm 0,1 \% FSO / \text{Jahr}$

Temperaturfehler (Nullpunkt und Spanne)

Fehlerband	$\leq \pm 1,5 \% FSO$
mittl. TK	$\pm 0,3 \% FSO / 10 K$
im kompensierten Bereich	0 ... 40 °C

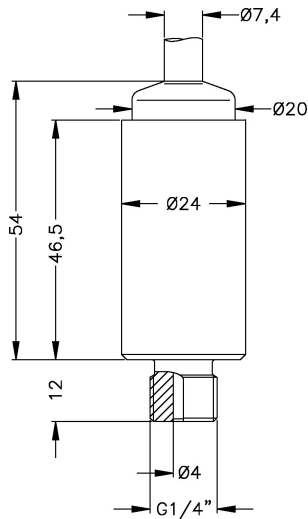
Temperatureinsatzbereiche

Messstoff	-10 ... 70 °C	Lager	-25 ... 70 °C
-----------	---------------	-------	---------------

¹ Kennlinienabweichung nach IEC 60770 – Grenzpunkteinstellung (Nichtlinearität, Hysterese, Reproduzierbarkeit)

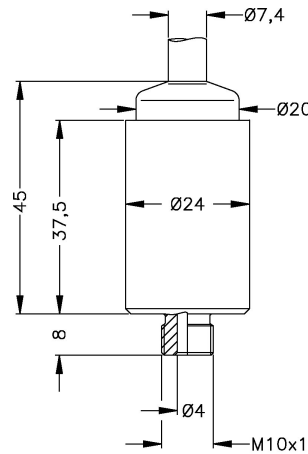
Abmessungen (in mm)

Standard



G1/4" DIN 3852
mit Kabelausgang² (IP 68)

Option



M10x1 DIN 3852
mit Kabelausgang² (IP 68)

Werkstoffe

Druckanschluss	Edelstahl 1.4305
Gehäuse	Edelstahl 1.4305
Dichtungen	FKM
Trennmembrane	Edelstahl 1.4435
Kabelmantel	PVC (ölbeständig)

Sonstiges

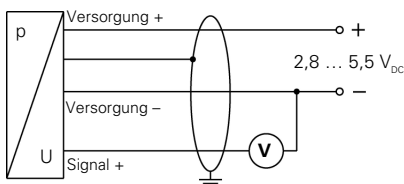
Kabellänge	3 m, 6 m, 9 m oder 12 m; andere auf Anfrage
Zulässige Messmedien	Wasser, Heizöl
Masse	ca. 85 g (ohne Kabel)

Anschlussbelegungstabelle

Elektrische Anschlüsse		Kabelfarben (DIN 47100)
3-Leiter-System	Versorgung +	weiß
	Versorgung -	braun
	Signal +	grün
	Masse	gelb / grün (Schirm)

Anschlussschaltbilder

3-Leiter-System ratiometrisch (Spannung)



² inkl. PVC-Kabel mit eingearbeitetem Luftschlauch als Referenzbezug zum umgebenden Luftdruck

